

terra 

23.8"
60.5 cm

1920 x 1080

terra 

LCD/LED 2427W HA
Manuel de l'utilisateur

- + GERMAN
- + ENGLISH
- + FRENCH
- + SPANISH
- + ITALIAN
- + RUSSIAN
- + POLISH
- + CZECH

WORTMANN AG

Instructions d'Utilisation

Merci d'avoir acheté ce moniteur couleur multi-scan à haute résolution.
Veuillez lire attentivement ce guide avant l'installation.

Ce moniteur a été testé et a été trouvé conforme le marquage CE. Ces limites ont été développées pour offrir une protection satisfaisante contre les interférences nuisibles dans une installation résidentielle. Ce moniteur génère, utilise et peut radier de l'énergie de fréquence radio. Ceci peut causer des interférences nuisibles à des communication radio si l'appareil n'est pas convenablement installé et utilisé. Il n'y a néanmoins aucune garantie que des interférences n'apparaîtront pas dans une installation particulière. Si ce moniteur cause de sérieuses interférences à la réception de signaux radios ou télévisées, une possibilité est de réinitialiser le moniteur. Les usagers sont aussi encouragés à corriger les interférences en appliquant une ou plusieurs des démarches suivantes:

- Réorientez ou déplacez l'antenne de réception.
- Placez le moniteur et le récepteur plus loin l'un de l'autre.
- Connectez le moniteur à une prise différente de celle à laquelle le récepteur est connecté.
- Consultez votre revendeur local ou un technicien qualifié.

Avertissement:

Pour assurer une conformité continue aux règlements, l'utilisateur doit utiliser un cordon d'alimentation mis à terre et le câble d'interface vidéo protégé avec noyaux en ferrite, fourni avec l'appareil. Chaque modification ou changement non-autorisé appliqué à ce moniteur peut faire perdre à l'utilisateur son droit d'opération de cet appareil.

Note: Si nécessaire, des câbles d'interface protégés et un cordon d'alimentation alternante doivent être utilisés pour être conforme aux limites d'émission.



Base de données de l'UE sur les produits pour l'étiquetage énergétique et la fiche d'information sur les produits.

2427W HA : <https://eprel.ec.europa.eu/qr/1275445>

Contenu

Consignes de sécurité	1
Première installation	2
Installation rapide	3
Illustration: tourner la base haute du support ajustable.....	5
Face avant du produit	6
Face arrière du produit.....	7
Utiliser les fonctions d'affichage d'écran (OSD)	8
Support des modes minutage	12
Informations Technique.....	13
Soins et Maintien	14
Dépannage	14

Consignes de sécurité

Ce moniteur est fabriqué et testé sur le principe de base selon lequel la sécurité de l'utilisateur passe avant tout. Cependant, une mauvaise utilisation ou installation peut mettre en danger le moniteur ainsi que l'utilisateur. Lisez attentivement les AVERTISSEMENTS avant l'installation et gardez ce guide à portée de main.

AVERTISSEMENTS:

- ◆ Ce moniteur doit être utilisé uniquement avec les sources d'alimentation adéquates indiquées sur l'étiquette située au dos du moniteur. Si vous n'êtes pas sûr de l'alimentation dans votre résidence, appelez votre vendeur local ou la compagnie d'électricité.
- ◆ N'essayez pas de réparer vous-même le moniteur car il ne contient pas de pièces réparables par l'utilisateur. Le moniteur doit être réparé uniquement par un technicien qualifié.
- ◆ Ne retirez pas le boîtier du moniteur. Il contient des pièces comportant un voltage élevé, qui pourraient provoquer des électrocutions, même quand le cordon d'alimentation est débranché.
- ◆ Assurez-vous que le cordon d'alimentation est connecté à une prise d'alimentation mise à la terre avant d'allumer le moniteur.
- ◆ Si de la fumée, un bruit anormal ou une odeur sort de votre moniteur, éteignez immédiatement le courant et appelez votre centre d'entretien.
- ◆ Placez votre moniteur uniquement dans un environnement propre et sec. Débranchez immédiatement le moniteur s'il était mouillé et faites appel à votre réparateur.
- ◆ Évitez d'exposer votre moniteur aux rayons directs du soleil ou à toute autre source de chaleur.
- ◆ Débranchez toujours le moniteur avant de le nettoyer. Nettoyez le boîtier avec un chiffon propre et sec. Appliquez un nettoyant sans ammoniaque sur le chiffon, mais pas directement sur le verre de l'écran.
- ◆ Maintenez le moniteur éloigné des objets magnétiques, moteurs, postes de TV, et transformateurs.
- ◆ Ne placez pas d'objets lourds sur le câble ou le cordon d'alimentation.
- ◆ Pour les ÉQUIPEMENTS BRANCHÉS PAR CÂBLE, la prise de courant doit être installée près de l'équipement et doit être facilement accessible.
- ◆ Ne placez pas le moniteur sur une surface instable. S'il tombe, il pourrait s'abîmer et blesser l'utilisateur.
- ◆ Débranchez le moniteur si vous envisagez de ne pas l'utiliser pendant un certain temps.
- ◆ Faites attention à tous les câbles connectés au moniteur pour éviter tout risque de trébuchement.



D'après la réglementation WEEE, ce moniteur ne peut pas être éliminé avec les déchets normaux en Europe quand il est hors d'usage. Veuillez vous reporter aux informations de recyclage sur notre site web pour la marche à suivre.

Première installation

Félicitations pour votre achat de ce moniteur à hautes performances !

Ce moniteur est accompagné des accessoires suivants :

- Adaptateur d'alimentation CA/CC
- Câble HDMI
- Cordon d'alimentation CA
- Guide Rapide
- Carte de garantie
- Tournevis

Installation rapide

1. Connecter le câble vidéo (Câble HDMI)

Vérifiez que le moniteur et l'ordinateur sont tous deux éteints. Connectez le câble HDMI de la sortie HDMI de l'ordinateur et l'entrée HDMI du moniteur.

Ou branchez le câble DisplayPort *En option

Branchez le câble DisplayPort de la sortie DisplayPort de l'ordinateur et l'entrée DisplayPort du moniteur.

Ou branchez le câble USB-C *En option

Branchez le câble USB-C de la sortie USB-C de l'ordinateur et l'entrée USB-C du moniteur.

Remarque importante: Le port USB-C ne prend pas en charge la recharge. Veuillez utiliser un câble USB-C capable de transmettre la vidéo, assurez-vous que la sortie USB-C de votre PC, ordinateur portable ou tablette prend en charge la transmission vidéo et que le BIOS et les pilotes les plus récents sont installés.

2. Connecter le cordon d'alimentation

Connectez le cordon d'alimentation au dos du moniteur. Branchez le cordon d'alimentation dans une prise de courant proche.

3. Allumer l'ordinateur et le moniteur

Allumez l'ordinateur, puis le moniteur.

4. Utilisateurs de Windows: Paramétrer le mode de synchronisation (résolution et vitesse de rafraîchissement)

Exemple: 1920 x 1080 @ 60 Hz

Résolution Faites un clic droit de la souris sur le bureau de Windows > Paramètres d'affichage > Paramètres d'affichage avancés. Paramétrer la résolution.

Vitesse de rafraîchissement (fréquence verticale) Voir le guide de l'utilisateur de votre carte graphique pour les instructions.

Exemple:

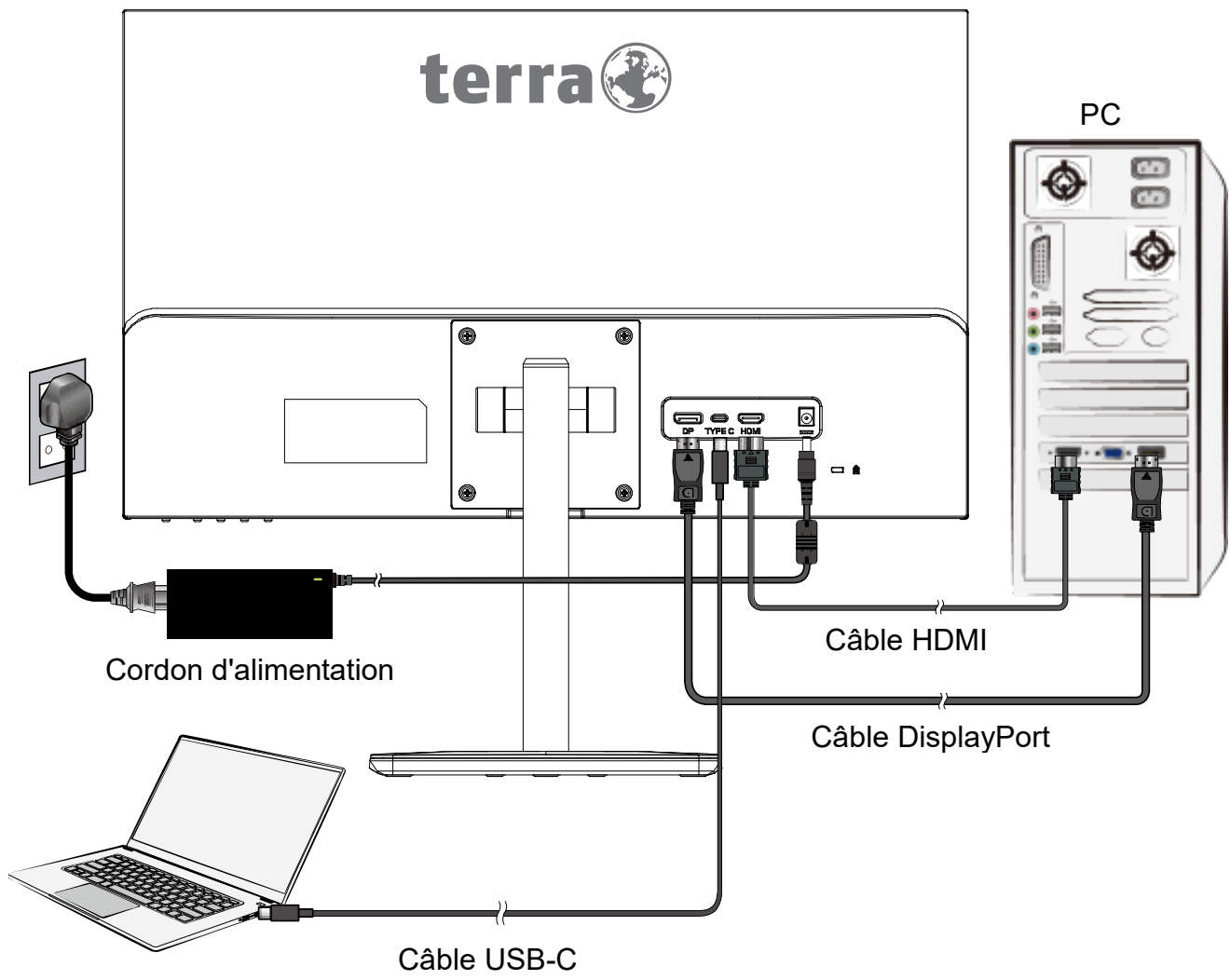
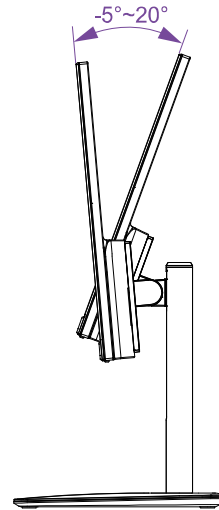


Illustration: tourner la base haute du support ajustable

(1) Angle d'inclinaison

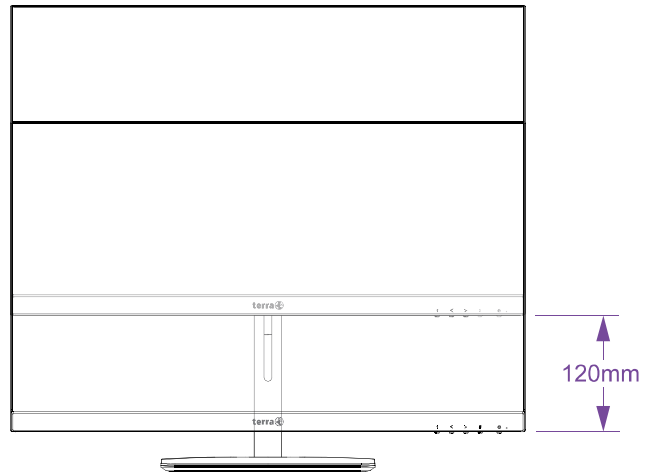
Incliner vers le HAUT: 20°

Incliner vers le BAS: -5°



(2) Plage de levée

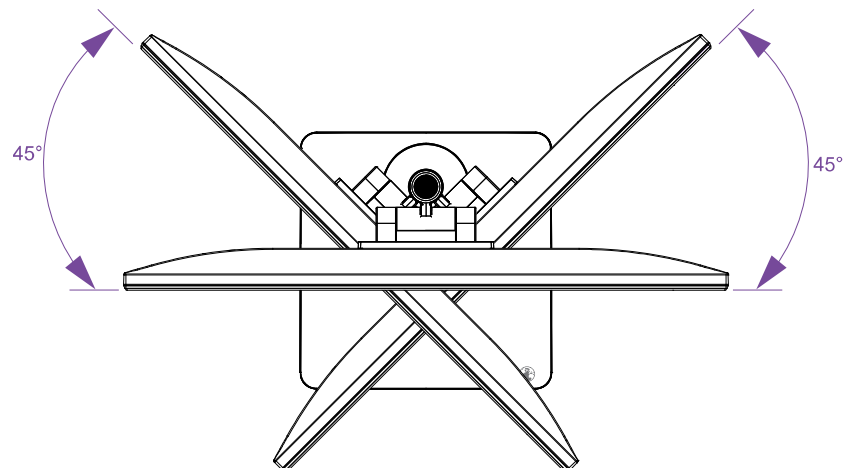
120mm



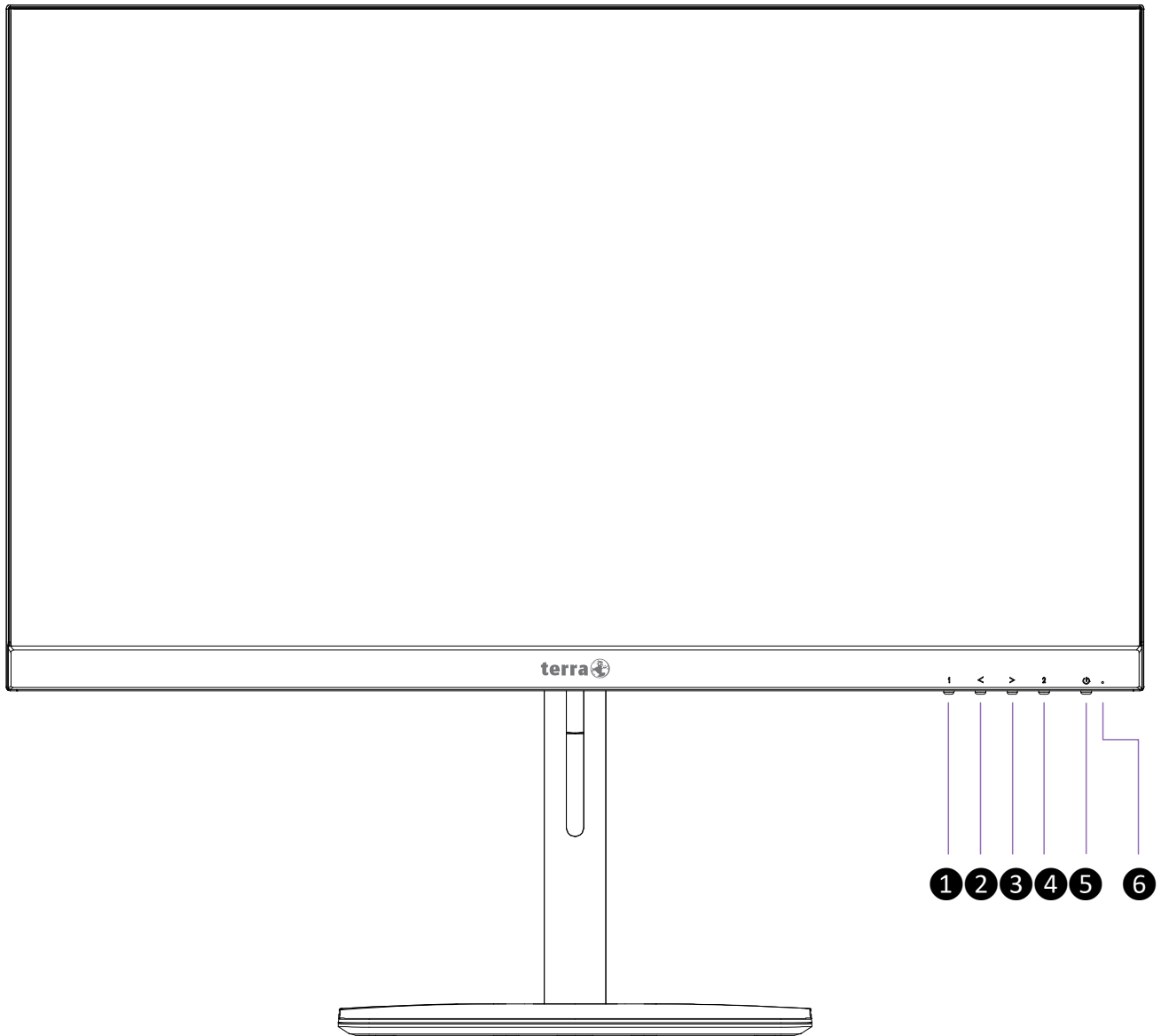
(3) Angle de pivotment

Gauche: 45°

Droite: 45°

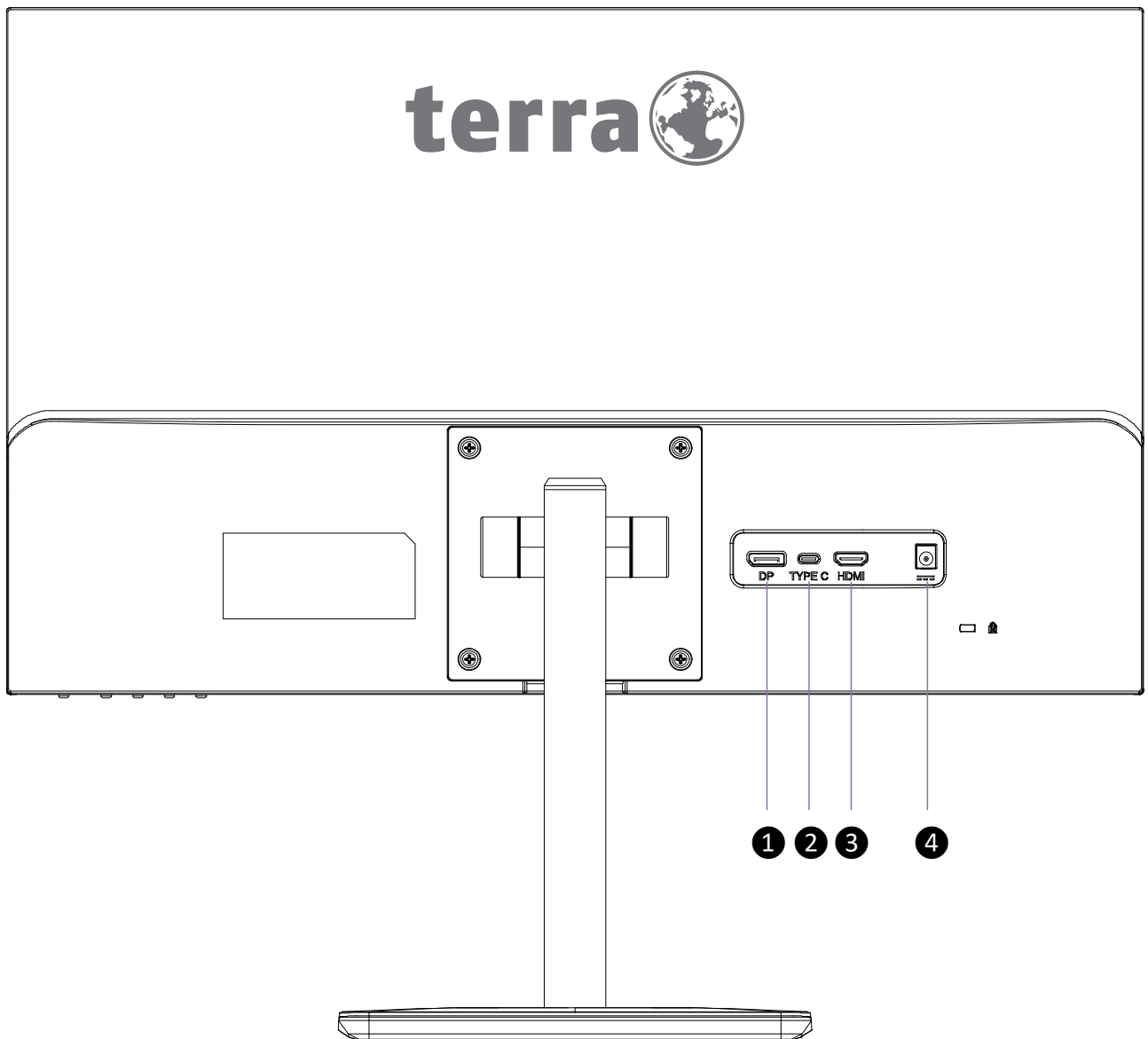


Face avant du produit



①	Menu d'affichage d'écran Activé/Désactivé
②	Défiler vers le bas/Diminuer
③	Défiler vers le haut/Augmenter
④	Confirmer la sélection
⑤	Marche/Arrêt
⑥	Voyant LED d'alimentation

Face arrière du produit



①	Entrée DisplayPort
②	Entrée USB-C Femarque: Le port USB-C ne prend pas en charge la recharge.
③	Entrée HDMI
④	Entrée d'alimentation

Utiliser les fonctions d'affichage d'écran (OSD)

1	Afficher le menu principal/ Quitter le menu OSD
	Appuyez longuement sur la touche 【 1 】 pour verrouiller le menu OSD.
	Puis appuyez longuement sur la touche 【 1 】 pour déverrouiller le menu OSD.
<	Sélectionnez l'élément désiré quand vous êtes dans le menu OSD
	Hors du menu OSD, accède directement au menu LUMINOSITÉ
>	Sélectionnez l'élément désiré quand vous êtes dans le menu OSD
	Hors du menu OSD, accède directement au menu VOLUME
2	Sélectionnez manuellement le mode HDMI, DISPLAYPORT et USB-C
	Confirmer la sélection
⏻	Mise sous/hors tension
	Appuyez longuement sur la touche 【 ⏻ 】 pour verrouiller l'alimentation.
	Puis appuyez longuement sur la touche 【 ⏻ 】 pour déverrouiller l'alimentation.

Remarque: La modification des paramètres OSD peut augmenter la consommation électrique.

Fonction de raccourci par bouton(s)



LUMINOSITÉ: Pour effectuer manuellement le réglage de LUMINOSITÉ, CONTRASTE, DCR, OD et ECO de l'image à l'écran.

- **LUMINOSITÉ:** Pour régler la luminance de la vidéo.
<: diminuer la luminosité, >: augmenter la luminosité.
- **CONTRASTE:** Pour ajuster le niveau blanc du premier plan de l'image de l'écran.
<: diminuer le contraste, >: augmenter le contraste.

- **DCR (Taux de contraste dynamique):** Permet de détecter la distribution des entrées de signaux visuels, et de créer un contraste optimisé. Les réglages de LUMINOSITÉ, CONTRASTE et ECO sont désactivés quand DCR est actif. Appuyez sur le bouton **2** pour activer ou désactiver le DCR.
- **OD (Over Drive):** Permet à l'utilisateur de changer la force de l'Over Drive. Améliorer la qualité des images animées. Appuyez sur le bouton **2** pour activer ou désactiver le OD.
- **ECO:** Permet à l'utilisateur d'activer ou de désactiver ECO. Les réglages de LUMINOSITÉ, CONTRASTE et DCR sont désactivés quand ECO est actif. Appuyez sur le bouton **2** pour activer ou désactiver le ECO.

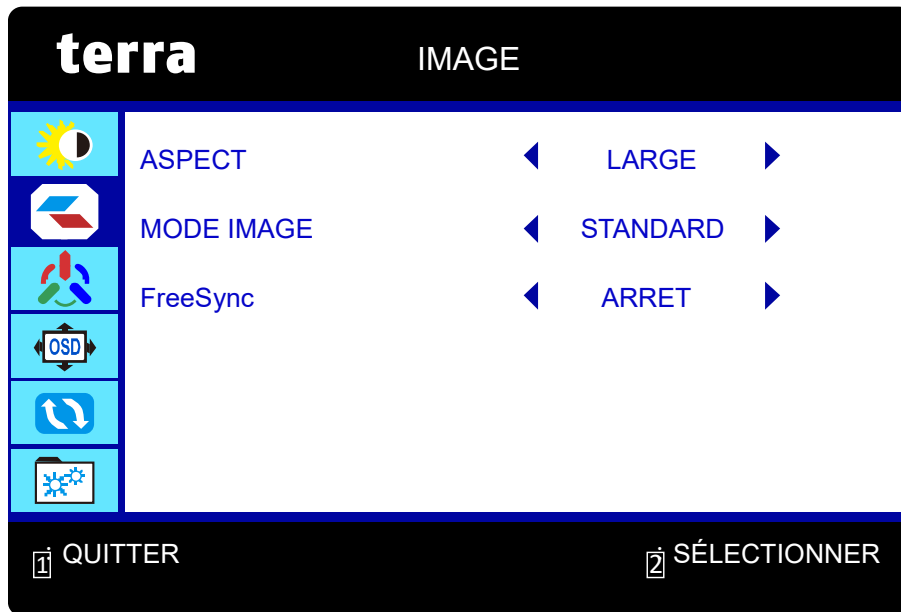
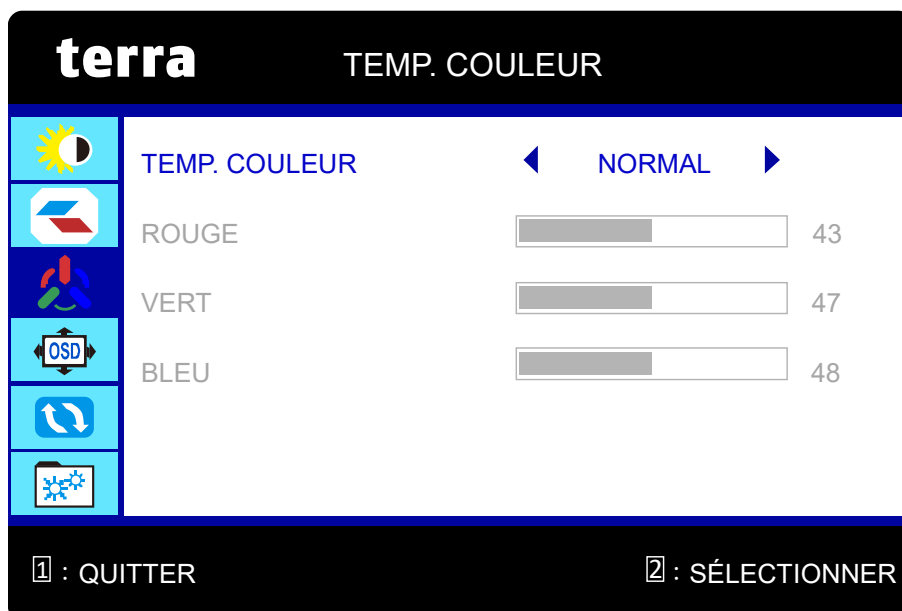


IMAGE: Pour configurer Sélection de ASPECT, MODE IMAGE et FreeSync.

- **ASPECT:** Pour sélectionner le mode vidéo parmi LARGE, 4:3 ou AUTO.
LARGE: Pour sélectionner l'image en taille LARGE.
4:3 : Pour sélectionner la taille de l'image 4:3.
AUTO: Pour sélectionner l'image en taille AUTO.
- **MODE IMAGE:** Offre un environnement d'affichage optimal selon le contenu affiché. Il contient 4 préréglages sélectionnables par l'utilisateur.
STANDARD est destiné à l'environnement de Windows général et le paramétrage du moniteur par défaut.
TEXTE optimisé pour l'édition et la visualisation de texte en environnement de traitement de texte.
JEU optimisé pour l'environnement de jeu PC.
FILM optimisé pour l'environnement de film et vidéo.
- **FreeSync :** Pour contrôler le support FreeSync. Appuyez sur le bouton **2** pour activer ou désactiver le FreeSync.



TEMP. COULEUR: Pour sélectionner la couleur pour améliorer la luminosité et la saturation de la couleur entre TEMP. COULEUR.

- **TEMP. COULEUR:** Pour ajuster la couleur d'image par défaut. Il contient 4 pré-réglages sélectionnables par l'utilisateur.

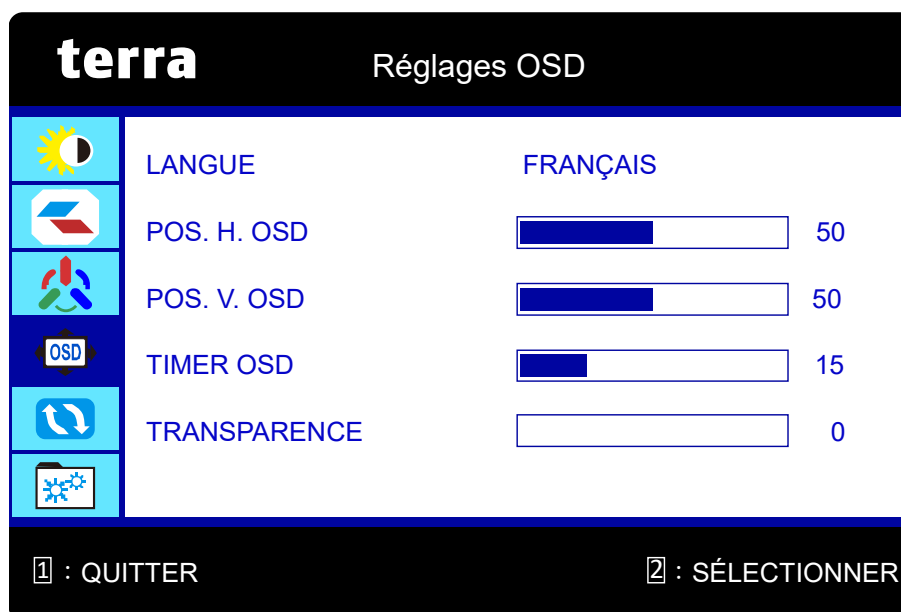
NORMAL: Ajoute du rouge à l'image de l'écran pour obtenir un blanc plus chaud et un rouge plus riche.

FROID: Ajoute du bleu à l'image de l'écran afin d'obtenir un blanc plus froid.

Personnalisé: Réglage individuel pour le ROUGE(R), VERT (V), BLEU (B).

1. Appuyez sur le bouton **2** pour ajuster et sélectionner la couleur suivante à ajuster.
2. Appuyez sur le bouton < ou > pour ajuster la couleur sélectionnée.

CHAUD: Ajoute du vert à l'image de l'écran pour obtenir une image plus sombre.



Réglages OSD: Pour configurer Sélection de LANGUE, POS. H. OSD, POS. V. OSD, TIMER OSD et TRANSPARENCE.

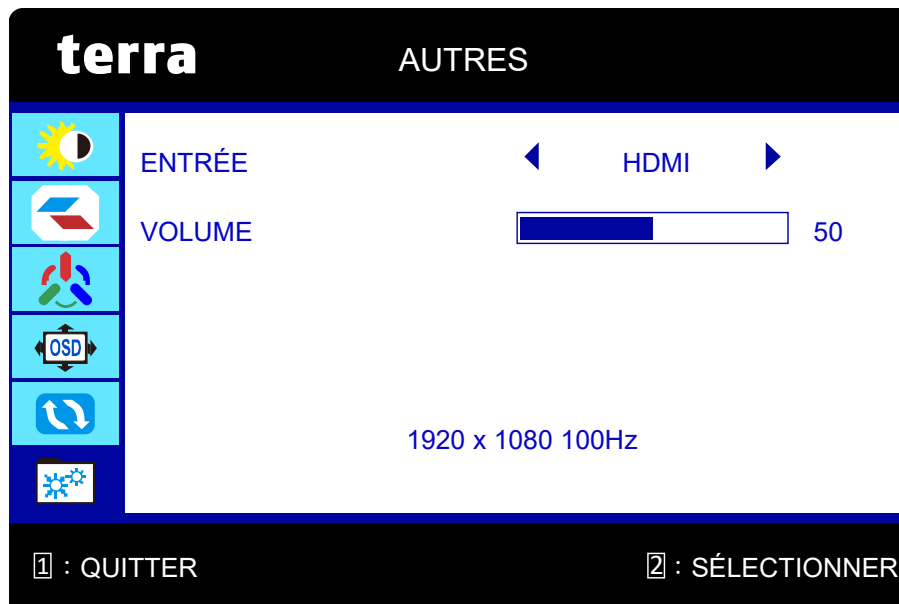
- **LANGUE :** Permet à l'utilisateur pour choisir parmi les langues disponibles.

- **POS. H. OSD:** Pour régler horizontalement la position de l'OSD.
<: déplacer l'OSD à droite, >: déplacer l'OSD à gauche.
- **POS. V. OSD:** Pour régler verticalement la position de l'OSD.
<: déplacer l'OSD vers le haut, >: déplacer l'OSD vers le bas.
- **TIMER OSD:** Pour désactiver automatiquement l'affichage d'écran (OSD) après une durée prédéfinie.
- **TRANSPARENCE:** Pour ajuster la transparence du fond OSD.



Rappel de mémoire: Pour rétablir les paramètres d'usine pour les contrôles vidéo & audio.

- **Rappel de mémoire:** Appuyez sur le bouton **2** pour sélectionner l'option de menu de Rappel Mémoire.



AUTRES: Pour configurer Sélection de ENTRÉE et VOLUME.

- **ENTRÉE:** Appuyez sur Sélection d'entrée pour changer le signal d'entrée en HDMI, DisplayPort ou USB-C.
- **VOLUME:** Pour ajuster la sortie du haut-parleur.

Support des modes minutage

VGA	720 x 400 @ 70Hz
VGA	640 x 480 @ 60Hz
MAC	640 x 480 @ 67Hz
VESA	640 x 480 @ 72Hz
VESA	640 x 480 @ 75Hz
VESA	800 x 600 @ 56Hz
VESA	800 x 600 @ 60Hz
VESA	800 x 600 @ 72Hz
VESA	800 x 600 @ 75Hz
MAC	832 x 624 @ 75Hz
VESA	1024 x 768 @ 60Hz
VESA	1024 x 768 @ 70Hz
VESA	1024 x 768 @ 75Hz
VESA	1280 x 960 @ 60Hz
VESA	1152 x 864 @ 75Hz
MAC	1152 x 870 @ 75Hz
VESA	1280 x 1024 @ 60Hz
VESA	1280 x 1024 @ 75Hz
VESA	1440 x 900 @ 60Hz
VESA	1440 x 900 @ 75Hz
VESA	1600 x 1200 @ 60Hz
VESA	1680 x 1050 @ 60Hz
VESA	1920 x 1080 @ 60Hz
VESA	1920 x 1080 @ 75Hz
VESA	1920 x 1080 @ 100Hz

* Modes de Minutage Vidéo

- 480i
- 480p
- 576i
- 576p
- 720p
- 1080i
- 1080p

Avertissement : Ne réglez pas la carte graphique de votre ordinateur en dépassant ces taux de rafraîchissement maximaux. Si vous le faites, cela va irrémédiablement détériorer votre moniteur.

Informations Technique

Spécifications Techniques

Panneau LCD	60,5 cm (23,8") (Low Blue Light)
Gestion de Courant	Compatible VESA DPMS Mode Arrêt, ≤ 0,3 W
Résolution Affichable	Full HD 1920 x 1080 max. Fréquence Verticale maximale de 100Hz.
Dimension des Pixels	0,2745 x 0,2745 mm
Couleur de l'affichage LCD	16,7M
Région d'affichage Actif	527,04 mm x 296,46 mm
Conditions environnementales	En fonctionnement Température: De 0°C à 40°C Humidité: De 10% à 90%, sans condensation Stockage Température: De -20°C à 60°C Humidité: De 10% à 90%, sans condensation
Conformité	CE, UKCA, WEEE, RoHS, BSMI
Alimentation	Voltage d'Entrée DC +12V $\overline{=}$ 2,5A FSP, FSP030-DHAN3
Haut-parleur	2W x 2

Soins et Maintenance

Soins

- Placez votre moniteur à l'abri du soleil pour diminuer les reflets.
- Placez votre moniteur dans un emplacement bien ventilé.
- Ne mettez pas d'objet lourd sur le moniteur.
- Veillez à ce que votre moniteur soit installé dans un endroit sec et propre.
- Gardez votre moniteur loin d'aimants, moteurs, transformateurs, haut parleurs et de set de télévision.

Remarque

- Sortez le LCD de l'emballage et enlevez le sac en plastique et la Mousse en Polystyrène.
- Réglez l'inclinaison de l'écran pour permettre une assise et un angle de visualisation optimum.

Conseils de Sécurité

- Si de la fumée, un bruit anormal ou une odeur sort de votre moniteur, éteignez immédiatement le courant et appelez votre centre d'entretien.
- N'enlevez jamais le panneau arrière de la caisse du moniteur. L'unité d'affichage à l'intérieur contient des parties sous haut voltage qui peuvent causer des chocs électriques à des corps humains.
- N'essayez jamais de réparer le moniteur vous même. Appelez toujours votre centre d'entretien ou un technicien spécialisé pour faire les réparations.

Dépannage

Pas d'Alimentation

- Contrôlez que le courant alternatif soit bien connecter à l'adaptateur de courant et que le cordon alimentaire soit bien connecter au moniteur.
- Connectez un autre appareil électrique à la prise murale pour vérifier qu'elle émet bien le voltage souhaité.
- Vérifiez que tous les câbles soient bien installés.

Allumé mais pas d'affichage à l'écran

- Vérifiez que le câble vidéo, fourni avec le moniteur soit bien solidement fixé au port de sortie du signal vidéo, situé à l'arrière de l'ordinateur. Sinon, fixé le convenablement.
- Ajustez la clarté.

Couleurs incorrectes ou anormales

- Si une des couleurs manque (rouge, vert, bleu), contrôlez le câble vidéo pour vous assurez qu'il soit bien correctement connecté. Des broches desserrées ou cassées peuvent créer une connexion incorrecte.
- Connectez le moniteur à un autre ordinateur.
- Réglez tous les paramètres à leurs valeurs par défaut (voir la fonction «RESET»).

WEEE Statement



Wichtige Recyclinginformation

Das Gerät darf nach dem Ende der Nutzungszeit nicht mit dem Restmüll entsorgt werden. Bitte führen Sie es zur umweltgerechten Entsorgung den kommunalen Altgeräte-Sammelstellen zu.

Für weitere Informationen wenden Sie sich bitte an die unten stehende Adresse.

Important Information for Recycling

This warning sign of trash bin indicates that the objects are not allowed to be disposed as general refuse. Please follow the local act and carry out further disposal with refuse recycling and collecting system in your Country or District.

Please contact the address below for more information on recycling.

Informations importantes relatives au recyclage

En fin de vie, cet appareil ne doit pas être jeté aux ordures ménagères.

Veillez respecter les réglementations locales et rester en conformité avec le système de collecte et de recyclage des ordures en vigueur dans votre région.

Pour plus d'information sur le recyclage, veuillez contacter votre centre de recyclage agréé.

Votre attitude quand au recyclage améliorera l'avenir de la planète et créera un environnement de vie de qualité pour les générations futures.

Wortmann AG

Bredenhop 20

D-32609 Hüllhorst

Tel. +49 (0) 5744 /944-0

Fax +49 (0) 5744 / 944-444

www.wortmann.de

info@wortmann.de

GENERAL PUBLIC LICENSE (GPL) - VER.2

Lizenzinformation Open Source Software/GPL Sourcecode

Dieses Produkt enthält Software, die von Dritten stammt, darunter auch Software, die unter der GNU General Public License Version 2 ("GPLv2") und der GNU Lesser General Public License, Version 1.2 (LGPLv2.1) lizenziert ist. Solche Programmbestandteile werden nachfolgend als „Programm“ oder „Program“ bezeichnet.

Schriftliches Angebot des GPL/LGPL Sourcecodes

Wir werden gegen Erstattung der Kosten für den Datenträger und den Versand des Datenträgers auf Nachfrage jedermann den Sourcecode der GPL- und LGPL-Bestandteile der Software auf einer CD-ROM oder einem ähnlichen Datenträger übersenden. Dieses Angebot ist gültig für einen Zeitraum von drei Jahren ab Erwerb des Produktes.

Bei Nachfragen im Zusammenhang mit GPLv2 und LGPLv2.1: Bitte richten Sie alle GPL/LGPL-Nachfragen an die nachfolgend angegebene Adresse. Wir weisen darauf hin, dass unter der angegebenen Adresse kein technischer Support geleistet wird.

LICENSE STATEMENT / GPL CODE STATEMENT

This product includes software code developed by third parties, including software code subject to the GNU General Public License Version 2 ("GPLv2") and the GNU Lesser General Public License, Version 1.2 (LGPLv2.1). These parts of the software are hereinafter referred to as „the or this Program“

WRITTEN OFFER FOR GPL/LGPL SOURCE CODE

We will provide everyone upon request the applicable GPL and LGPL source code files via CD-ROM or similar storage medium for a nominal cost to cover shipping and media charges as allowed under the GPL/LGPL. This offer is valid for 3 years.
GPLv2 and LGPLv2.1 inquiries: Please direct all GPL/LGPL inquiries to the following address. Note that technical support inquiries will not be supported at the below address.

WORTMANN AG
- GPL ANFRAGE -
Bredenhop 20
32609 Hüllhorst
Deutschland

NO WARRANTY

This program is distributed in the hope that it will be useful, but WITHOUT ANY WARRANTY; without even the implied warranty of MERCHANTABILITY or FITNESS FOR A PARTICULAR PURPOSE. See the GNU General Public License for more details.

IN NO EVENT UNLESS REQUIRED BY APPLICABLE LAW OR AGREED TO IN WRITING WILL ANY COPYRIGHT HOLDER, OR ANY OTHER PARTY WHO MAY MODIFY AND/OR REDISTRIBUTE THE PROGRAM AS PERMITTED ABOVE, BE LIABLE TO YOU FOR DAMAGES, INCLUDING ANY GENERAL, SPECIAL, INCIDENTAL OR CONSEQUENTIAL DAMAGES ARISING OUT OF THE USE OR INABILITY TO USE THE PROGRAM (INCLUDING BUT NOT LIMITED TO LOSS OF DATA OR DATA BEING RENDERED INACCURATE OR LOSSES SUSTAINED BY YOU OR THIRD PARTIES OR A FAILURE OF THE PROGRAM TO OPERATE WITH ANY OTHER PROGRAMS), EVEN IF SUCH HOLDER OR OTHER PARTY HAS BEEN ADVISED OF THE POSSIBILITY OF SUCH DAMAGES.

GNU GENERAL PUBLIC LICENSE

Version 2, June 1991

Copyright (C) 1989, 1991 Free Software Foundation, Inc. 51 Franklin Street, Fifth Floor, Boston, MA 02110-1301, USA

Everyone is permitted to copy and distribute verbatim copies of this license document, but changing it is not allowed.

Preamble

The licenses for most software are designed to take away your freedom to share and change it. By contrast, the GNU General Public License is intended to guarantee your freedom to share and change free software--to make sure the software is free for all its users. This General Public License applies to most of the Free Software Foundation's software and to any other program whose authors commit to using it. (Some other Free Software Foundation software is covered by the GNU Lesser General Public License instead.) You can apply it to your programs, too. When we speak of free software, we are referring to freedom, not price. Our General Public Licenses are designed to make sure that you have the freedom to distribute copies of free software (and charge for this service if you wish), that you receive source code or can get it if you want it, that you can change the software or use pieces of it in new free programs; and that you know you can do these things. To protect your rights, we need to make restrictions that forbid anyone to deny you these rights or to ask you to surrender the rights. These restrictions translate to certain responsibilities for you if you distribute copies of the software, or if you modify it. For example, if you distribute copies of such a program, whether gratis or for a fee, you must give the recipients all the rights that you have. You must make sure that they, too, receive or can get the source code. And you must show them these terms so they know their rights.

We protect your rights with two steps: (1) copyright the software, and (2) offer you this license which gives you legal permission to copy, distribute and/or modify the software. Also, for each author's protection and ours, we want to make certain that everyone understands that there is no warranty for this free software. If the software is modified by someone else and passed on, we want its recipients to know that what they have is not the original, so that any problems introduced by others will not reflect on the original authors' reputations. Finally, any free program is threatened constantly by software patents. We wish to avoid the danger that redistributors of a free program will individually obtain patent licenses, in effect making the program proprietary. To prevent this, we have made it clear that any patent must be licensed for everyone's free use or not licensed at all. The precise terms and conditions for copying, distribution and modification follow.

TERMS AND CONDITIONS FOR COPYING, DISTRIBUTION AND MODIFICATION

0. This License applies to any program or other work which contains a notice placed by the copyright holder saying it may be distributed under the terms of this General Public License. The „Program“, below, refers to any such program or work, and a „work based on the Program“ means either the Program or any derivative work under copyright law: that is to say, a work containing the Program or a portion of it, either verbatim or with modifications and/or translated into another language. (Hereinafter, translation is included without limitation in the term „modification“.) Each licensee is addressed as „you“. Activities other than copying, distribution and modification are not covered by this License; they are outside its scope. The act of running the Program is not restricted, and the output from the Program is covered only if its contents constitute a work based on the Program (independent of having been made by running the Program). Whether that is true depends on what the Program does.

1. You may copy and distribute verbatim copies of the Program's source code as you receive it, in any medium, provided that you conspicuously and appropriately publish on each copy an appropriate copyright notice and disclaimer of warranty; keep intact all the notices that refer to this License and to the absence of any warranty; and give any other recipients of the Program a copy of this License along with the Program.
You may charge a fee for the physical act of transferring a copy, and you may at your option offer warranty protection in exchange for a fee.

2. You may modify your copy or copies of the Program or any portion of it, thus forming a work based on the Program, and copy and distribute such modifications or work under the terms of Section 1 above, provided that you also meet all of these conditions:

a) You must cause the modified files to carry prominent notices stating that you changed the files and the date of any change.

b) You must cause any work that you distribute or publish, that in whole or in part contains or is derived from the Program or any part thereof, to be licensed as a whole at no charge to all third parties under the terms of this License.

c) If the modified program normally reads commands interactively when run, you must cause it, when started running for such interactive use in the most ordinary way, to print or display an announcement including an appropriate copyright notice and a notice that there is no warranty (or else, saying that you provide a warranty) and that users may redistribute the program under these conditions, and telling the user how to view a copy of this License. (Exception: if the Program itself is interactive but does not normally print such an announcement, your work based on the Program is not required to print an announcement.)

These requirements apply to the modified work as a whole. If identifiable sections of that work are not derived from the Program, and can be reasonably considered independent and separate works in themselves, then this License, and its terms, do not apply to those sections when you distribute them as separate works. But when you distribute the same sections as part of a whole which is a work based on the Program, the distribution of the whole must be on the terms of this License, whose permissions for other licensees extend to the entire whole, and thus to each and every part regardless of who wrote it.

Thus, it is not the intent of this section to claim rights or contest your rights to work written entirely by you; rather, the intent is to exercise the right to control the distribution of derivative or collective works based on the Program.

In addition, mere aggregation of another work not based on the Program with the Program (or

with a work based on the Program) on a volume of a storage or distribution medium does not bring the other work under the scope of this License.

3. You may copy and distribute the Program (or a work based on it, under Section 2) in object code or executable form under the terms of Sections 1 and 2 above provided that you also do one of the following:
we use this doubled UL to get the sub-sections indented, while making the bullets as unobvious as possible.

a) Accompany it with the complete corresponding machine-readable source code, which must be distributed under the terms of Sections 1 and 2 above on a medium customarily used for software interchange; or,

b) Accompany it with a written offer, valid for at least three years, to give any third party, for a charge no more than your cost of physically performing source distribution, a complete machine-readable copy of the corresponding source code, to be distributed under the terms of Sections 1 and 2 above on a medium customarily used for software interchange; or,

c) Accompany it with the information you received as to the offer to distribute corresponding source code. (This alternative is allowed only for noncommercial distribution and only if you received the program in object code or executable form with such an offer, in accord with Sub-section b above.) The source code for a work means the preferred form of the work for making modifications to it. For an executable work, complete source code means all the source code for all modules it contains, plus any associated interface definition files, plus the scripts used to control compilation and installation of the executable. However, as a special exception, the source code distributed need not include anything that is normally distributed (in either source or binary form) with the major components (compiler, kernel, and so on) of the operating system on which the executable runs, unless that component itself accompanies the executable. If distribution of executable or object code is made by offering access to copy from a designated place, then offering equivalent access to copy the source code from the same place counts as distribution of the source code, even though third parties are not compelled to copy the source along with the object code.

4. You may not copy, modify, sublicense, or distribute the Program except as expressly provided under this License. Any attempt otherwise to copy, modify, sublicense or distribute the Program is void, and will automatically terminate your rights under this License. However, parties who have received copies, or rights, from you under this License will not have their licenses terminated so long as such parties remain in full compliance.

5. You are not required to accept this License, since you have not signed it. However, nothing else grants you permission to modify or distribute the Program or its derivative works. These actions are prohibited by law if you do not accept this License. Therefore, by modifying or distributing the Program (or any work based on the Program), you indicate your acceptance of this License to do so, and all its terms and conditions for copying, distributing or modifying the Program or works based on it.

6. Each time you redistribute the Program (or any work based on the Program), the recipient automatically receives a license from the original licensor to copy, distribute or modify the Program subject to these terms and conditions. You may not impose any further restrictions on the recipients' exercise of the rights granted herein. You are not responsible for enforcing compliance by third parties to this License.

7. If, as a consequence of a court judgment or allegation of patent infringement or for any other reason (not limited to patent issues), conditions are imposed on you (whether by court order, agreement or otherwise) that contradict the conditions of this License, they do not excuse you from the conditions of this License. If you cannot distribute so as to satisfy simultaneously your obligations under this License and any other pertinent obligations, then as a consequence you may not distribute the Program at all. For example, if a patent license would not permit royalty-free redistribution of the Program by all those who receive copies directly or indirectly through you, then the only way you could satisfy both it and this License would be to refrain entirely from distribution of the Program.

If any portion of this section is held invalid or unenforceable under any particular circumstance, the balance of the section is intended to apply and the section as a whole is intended to apply in other circumstances.

It is not the purpose of this section to induce you to infringe any patents or other property right claims or to contest validity of any such claims; this section has the sole purpose of protecting the integrity of the free software distribution system, which is implemented by public license practices. Many people have made generous contributions to the wide range of software distributed through that system in reliance on consistent application of that system; it is up to the author/donor to decide if he or she is willing to distribute software through any other system and a licensee cannot impose that choice. This section is intended to make thoroughly clear what is believed to be a consequence of the rest of this License.

8. If the distribution and/or use of the Program is restricted in certain countries either by patents or by copyrighted interfaces, the original copyright holder who places the Program under this License may add an explicit geographical distribution limitation excluding those countries, so that distribution is permitted only in or among countries not thus excluded. In such case, this License incorporates the limitation as if written in the body of this License.

9. The Free Software Foundation may publish revised and/or new versions of the General Public License from time to time. Such new versions will be similar in spirit to the present version, but may differ in detail to address new problems or concerns. Each version is given a distinguishing version number. If the Program specifies a version number of this License which applies to it and „any later version“, you have the option of following the terms and conditions either of that version or of any later version published by the Free Software Foundation. If the Program does not specify a version number of this License, you may choose any version ever published by the Free Software Foundation.

10. If you wish to incorporate parts of the Program into other free programs whose distribution conditions are different, write to the author to ask for permission. For software which is copyrighted by the Free Software Foundation, write to the Free Software Foundation; we sometimes make exceptions for this. Our decision will be guided by the two goals of preserving the free status of all derivatives of our free software and of promoting the sharing and reuse of software generally.

NO WARRANTY

11. BECAUSE THE PROGRAM IS LICENSED FREE OF CHARGE, THERE IS NO WARRANTY FOR THE PROGRAM, TO THE EXTENT PERMITTED BY APPLICABLE LAW. EXCEPT WHEN OTHERWISE STATED IN WRITING THE COPYRIGHT HOLDERS AND/OR OTHER PARTIES PROVIDE THE PROGRAM „AS IS“ WITHOUT WARRANTY OF ANY KIND, EITHER EXPRESSED OR IMPLIED, INCLUDING, BUT NOT LIMITED TO, THE IMPLIED WARRANTIES OF MERCHANTABILITY AND FITNESS FOR A PARTICULAR PURPOSE. THE ENTIRE RISK AS TO THE QUALITY AND PERFORMANCE OF THE PROGRAM IS WITH YOU. SHOULD THE PROGRAM PROVE DEFECTIVE, YOU ASSUME THE COST OF ALL NECESSARY SERVICING, REPAIR OR CORRECTION.

12. IN NO EVENT UNLESS REQUIRED BY APPLICABLE LAW OR AGREED TO IN WRITING WILL ANY COPYRIGHT HOLDER, OR ANY OTHER PARTY WHO MAY MODIFY AND/OR REDISTRIBUTE THE PROGRAM AS PERMITTED ABOVE, BE LIABLE TO YOU FOR DAMAGES, INCLUDING ANY GENERAL, SPECIAL, INCIDENTAL OR CONSEQUENTIAL DAMAGES ARISING OUT OF THE USE OR INABILITY TO USE THE PROGRAM (INCLUDING BUT NOT LIMITED TO LOSS OF DATA OR DATA BEING RENDERED INACCURATE OR LOSSES SUSTAINED BY YOU OR THIRD PARTIES OR A FAILURE OF THE PROGRAM TO OPERATE WITH ANY OTHER PROGRAMS), EVEN IF SUCH HOLDER OR OTHER PARTY HAS BEEN ADVISED OF THE POSSIBILITY OF SUCH DAMAGES.

END OF TERMS AND CONDITIONS

How to Apply These Terms to Your New Programs

If you develop a new program, and you want it to be of the greatest possible use to the public, the best way to achieve this is to make it free software which everyone can redistribute and change under these terms.

To do so, attach the following notices to the program. It is safest to attach them to the start of each source file to most effectively state the exclusion of warranty; and each file should have at least the "copyright" line and a pointer to where the full notice is found.

```
<one line to give the program's name and a brief idea of what it does.>
Copyright (C) <year> <name of author>
```

This program is free software: you can redistribute it and/or modify it under the terms of the GNU General Public License as published by the Free Software Foundation, either version 3 of the License, or (at your option) any later version.

This program is distributed in the hope that it will be useful, but WITHOUT ANY WARRANTY; without even the implied warranty of MERCHANTABILITY or FITNESS FOR A PARTICULAR PURPOSE. See the GNU General Public License for more details.

You should have received a copy of the GNU General Public License along with this program. If not, see <http://www.gnu.org/licenses/>.

Also add information on how to contact you by electronic and paper mail.

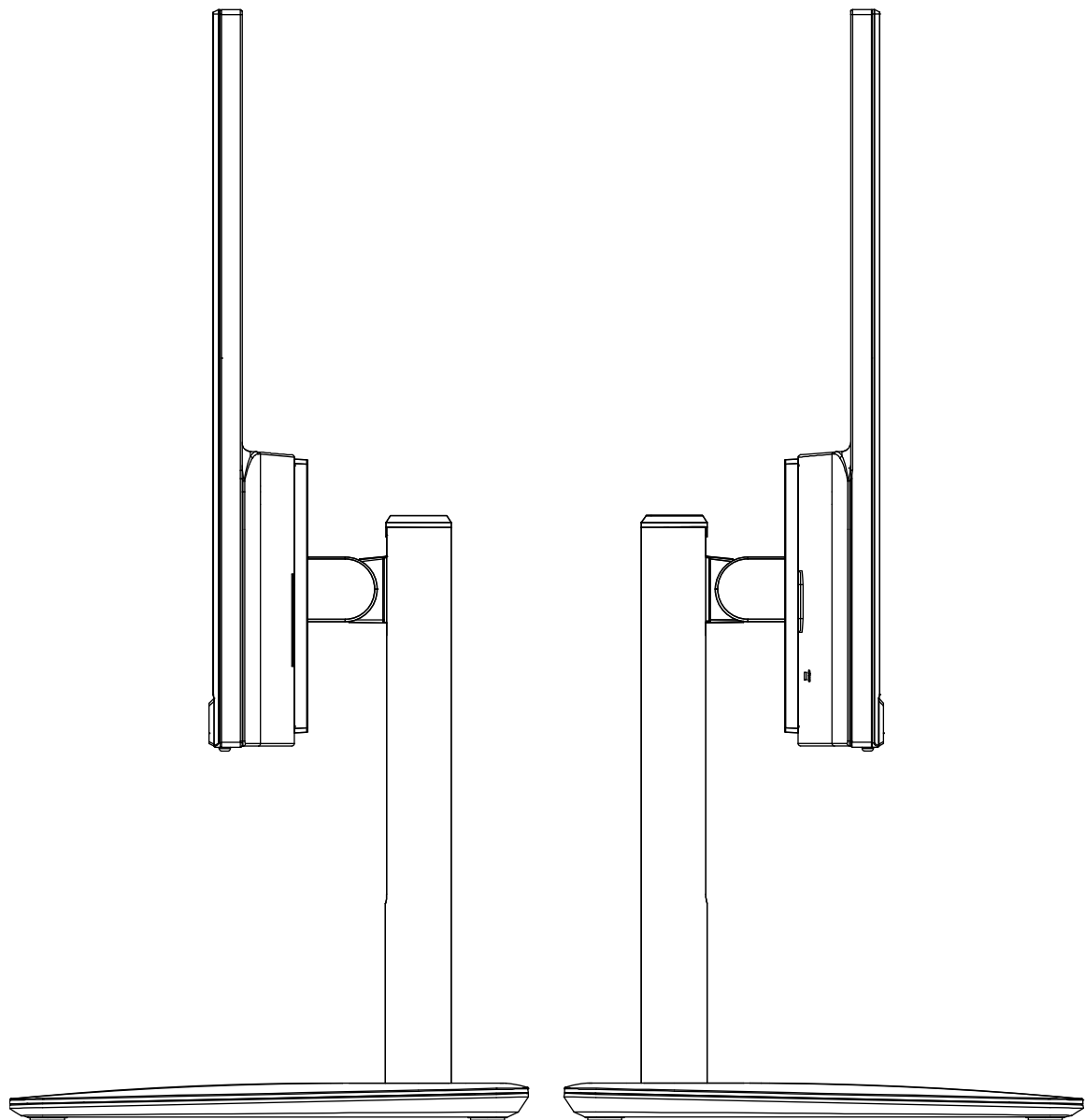
If the program does terminal interaction, make it output a short notice like this when it starts in an interactive mode:

```
<program> Copyright (C) <year> <name of author>
This program comes with ABSOLUTELY NO WARRANTY; for details type `show w'.
This is free software, and you are welcome to redistribute it under certain conditions;
type `show c' for details.
```

The hypothetical commands `show w' and `show c' should show the appropriate parts of the General Public License. Of course, your program's commands might be different; for a GUI interface, you would use an "about box".

You should also get your employer (if you work as a programmer) or school, if any, to sign a "copyright disclaimer" for the program, if necessary. For more information on this, and how to apply and follow the GNU GPL, see <http://www.gnu.org/licenses/>.

The GNU General Public License does not permit incorporating your program into proprietary programs. If your program is a subroutine library, you may consider it more useful to permit linking proprietary applications with the library. If this is what you want to do, use the GNU Lesser General Public License instead of this License. But first, please read <http://www.gnu.org/philosophy/why-not-lgpl.html>.



Bredenhop 20_32609 Hüllhorst
Tel +49 5744.944-0_Fax +49 5744.944-100
www.wortmann.de