

terra 



terra 

LCD/LED 2772W PV

UŽIVATELSKÁ PŘÍRUČKA

- + Deutsch
- + English
- + Français
- + Español
- + Italiano
- + Русский
- + Polski
- + Česky
- + 繁體中文
- + 日本語

WORTMANN AG

Provozní pokyny

Děkujeme vám za zakoupení barevného monitoru s vícenásobným skenováním a vysokým rozlišením.

Před instalací si tento návod důkladně přečtěte.

Tento monitor byl testován a shledán kompatibilním se značkou CE. Tato omezení jsou navržena tak, aby zajišťovala řádnou ochranu proti nežádoucímu rušení při normální instalaci. Tento monitor generuje, používá a může vyzařovat vysokofrekvenční energii. Pokud není řádně nainstalován a používán, může to mít za následek škodlivé rušení rádiové komunikace. V žádném případě však není možné zaručit, že v určité konkrétní situaci k rušení nedojde. Pokud tento monitor způsobuje vážné rušení rozhlasového nebo televizního příjmu, může jej určit resetováním monitoru. Uživatelům navíc doporučujeme, aby napravili rušení provedením jednoho nebo více z následujících úkonů:

- Přesměrujte nebo přemístěte přijímací anténu.
- Přemístěte monitor a přijímač dále od sebe.
- Připojte monitor do zásuvky v jiném obvodu, než je připojen přijímač.
- Obráťte se na místního prodejce nebo kvalifikovaného technika.

Varování:

Aby byla zajištěna trvalá shoda, musí uživatel použít uzemněný napájecí kabel a dodaný stíněný kabel rozhraní videa s připojenými feritovými jádry. Jakékoli neautorizované změny nebo úpravy tohoto monitoru by rovněž zrušily oprávnění uživatele k provozování zařízení.

Poznámka: Pokud je to nutné, musí být pro splnění mezních hodnot emisí použity stíněné kabely rozhraní a napájecí kabel.



Databáze produktů EU pro energetický štítek a informační list produktu.
2772W PV : <https://eprel.ec.europa.eu/qr/1849807>

Obsah

Bezpečnostní opatření	1
Prvotní nastavení	2
Rychlá instalace	3
Vyobrazení otáčení vysoce nastavitelného základny stojanu	5
Pohled zepředu na výrobek	6
Pohled zezadu na výrobek	7
Používání funkcí na obrazovce (OSD)	8
Podpora Režimů Časování	11
Technické informace	12
Péče a údržba	13
Řešení potíží	13

Bezpečnostní opatření

Tento monitor je vyráběn a testován na základě zásady, že bezpečnost uživatele je na prvním místě. Nesprávné použití nebo instalace však mohou vést k ohrožení monitoru i uživatele. Před instalací si pečlivě projděte následující VAROVÁNÍ a mějte k dispozici tento návod.

VAROVÁNÍ:

- ◆ Tento monitor by měl být provozován pouze se správnými zdroji energie uvedenými na štítku na zadní straně monitoru. Pokud si nejste jisti napájením ve vaší domácnosti, obraťte se na místního prodejce nebo energetickou společnost.
- ◆ Nepokoušejte se monitor opravit sami, protože neobsahuje žádné součásti opravitelné uživatelem. Monitor by měl být opravován pouze kvalifikovaným technikem.
- ◆ Nesundávejte skříň monitoru. Uvnitř jsou součásti pod vysokým napětím, které mohou lidskému tělu způsobit úraz elektrickým proudem, i když je napájecí kabel odpojen.
- ◆ Před zapnutím monitoru se ujistěte, že je napájecí kabel připojen k uzemněné elektrické zásuvce.
- ◆ Pokud z monitoru vychází kouř, neobvyklý hluk nebo zápach, měli byste okamžitě odpojit napájecí kabel a zavolat do servisního střediska.
- ◆ Monitor pokládejte pouze na čistý a suchý povrch. Pokud dojde k namočení monitoru, okamžitě jej odpojte ze sítě a obraťte se na servisního technika.
- ◆ Nevystavujte monitor přímému slunečnímu záření nebo jinému zdroji tepla.
- ◆ Před čištěním monitor vždy odpojte z elektrické zásuvky. Skříň čistěte čistým a suchým hadříkem. Čisticí prostředek na bázi amoniaku naneste na hadřík, ne přímo na sklo obrazovky.
- ◆ Monitor udržujte mimo dosah magnetických předmětů, motorů, televizorů a transformátorů.
- ◆ Na kabel nebo napájecí kabel nepokládejte těžké předměty.
- ◆ U ZAPOJITELNÝCH ZAŘÍZENÍ musí být zásuvka umístěna v blízkosti zařízení a musí být snadno přístupná.
- ◆ Neumisťujte monitor na nebezpečné místo. Pokud spadne, může být poškozen a může ublížit uživateli.
- ◆ Pokud nebude monitor delší dobu používán, odpojte jej.
- ◆ Věnujte pozornost všem kabelům připojeným k monitoru, hrozí nebezpečí zakopnutí.



Podle nařízení WEEE nelze v Evropě s vyřazeným monitorem nakládat jako s běžným odpadem. Nakládejte s ním podle informací o recyklaci z našich webových stránek.

Prvotní nastavení

Gratulujeme k zakoupení tohoto vysoce výkonného monitoru!

Monitor je dodáván s následujícím příslušenstvím:

- Napájecí kabel
- Záruční list
- Šroubovák
- Kabel DisplayPort
- Stručná úvodní příručka

Rychlá instalace

1. Připojte video kabel (kabel DisplayPort)

Dbejte na to, aby byly monitor i počítač VYPNUTÉ.

Připojte kabel DisplayPort z výstupu DisplayPort počítače ke vstupu DisplayPort monitoru.

Nebo připojte kabel HDMI * (volitelně)

Připojte kabel HDMI z výstupu HDMI počítače ke vstupu HDMI monitoru.

Nebo připojte kabel USB-C * (volitelně)

Připojte kabel USB-C z výstupu USB-C počítače ke vstupu USB-C monitoru.

Důležitá poznámka: Port USB-C nepodporuje nabíjení. Použijte kabel USB-C schopný přenášet video, ujistěte se, že výstup USB-C vašeho počítače, notebooku nebo tabletu podporuje přenos videa a že je nainstalován nejnovější systém BIOS a ovladače.

2. Připojte napájecí kabel

Připojte napájecí kabel k řádně uzemněné elektrické zásuvce a poté k monitoru.

3. Připojte sluchátka (není součástí dodávky)

Připojte sluchátka k výstupnímu konektoru pro sluchátka na monitoru. (Sluchátka se prodávají samostatně).

4. Zapněte počítač a monitor

Zapněte počítač, poté zapněte monitor.

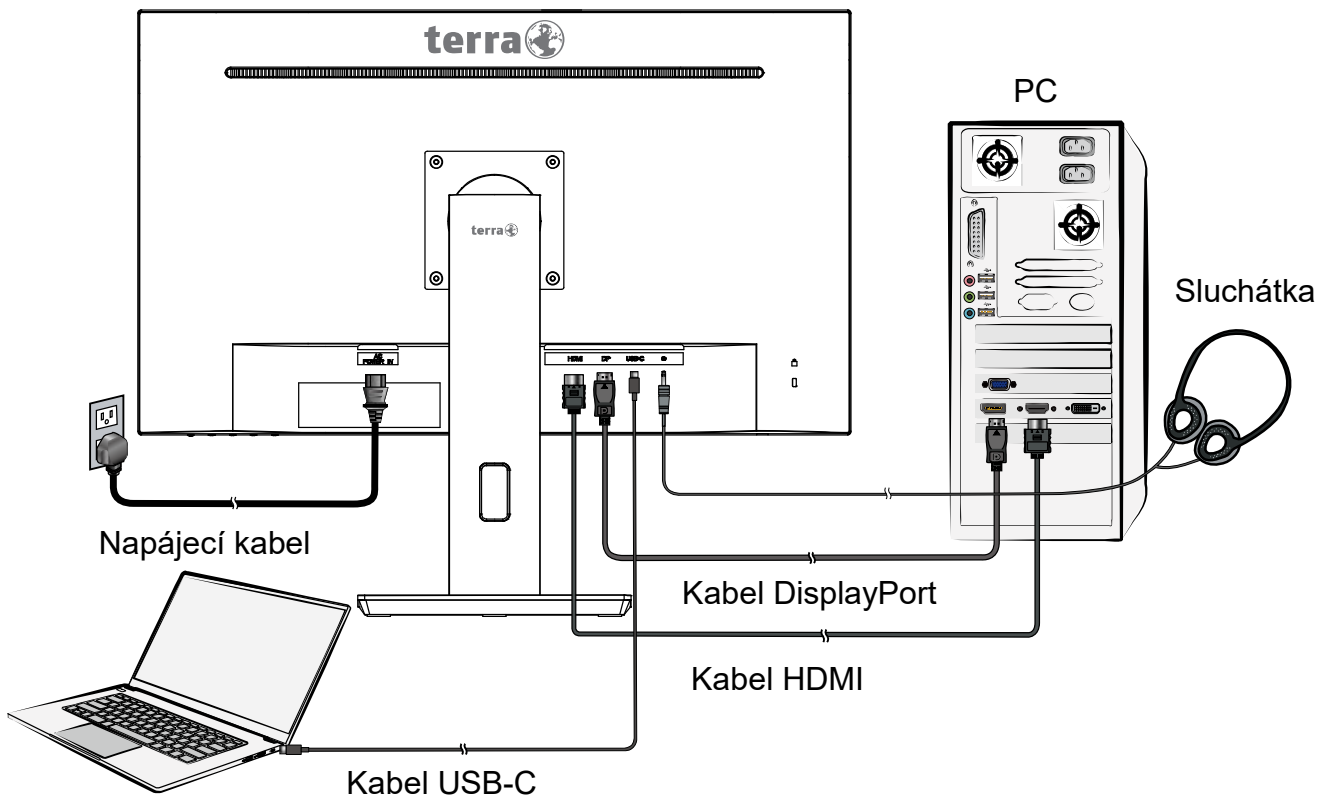
5. **Uživatelé systému Windows: Nastavení režimu časování (rozlišení a obnovovací frekvence)**

Příklad: 2560 x 1440 při 60 Hz

Rozlišení Klikněte pravým tlačítkem myši na Windows desktop > Display Settings > Advanced Display Settings (plochu systému Windows > Nastavení zobrazení > Upřesňující nastavení zobrazení). Nastavte rozlišení.

Obnovovací frekvence (vertikální frekvence) Pokyny naleznete v uživatelské příručce vaší grafické karty.

Příklad:



Vyobrazení otáčení vysoce nastavitelného základny stojanu

(1) Úhel sklonu

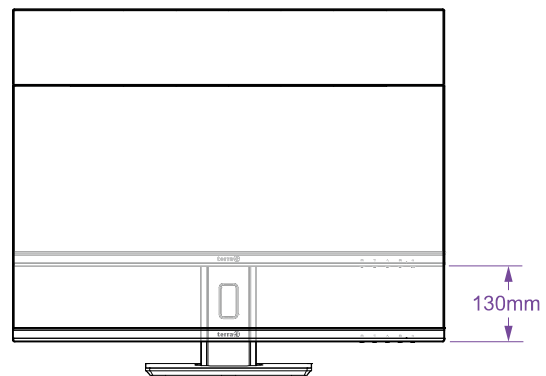
sklon NAHORU: 20°

sklon DOLŮ: -5°



(2) Rozsah zvednutí

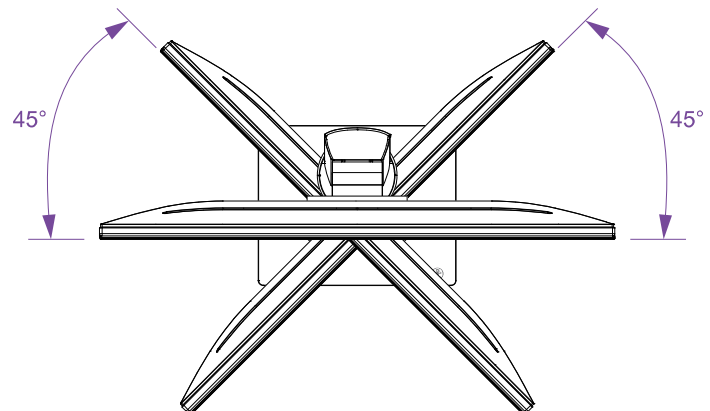
130mm



(3) Úhel naklápění

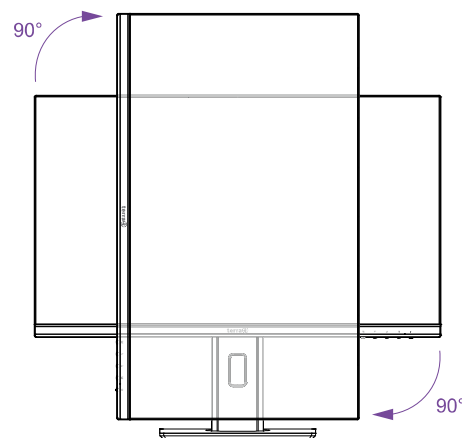
vlevo: 45°

vpravo: 45°



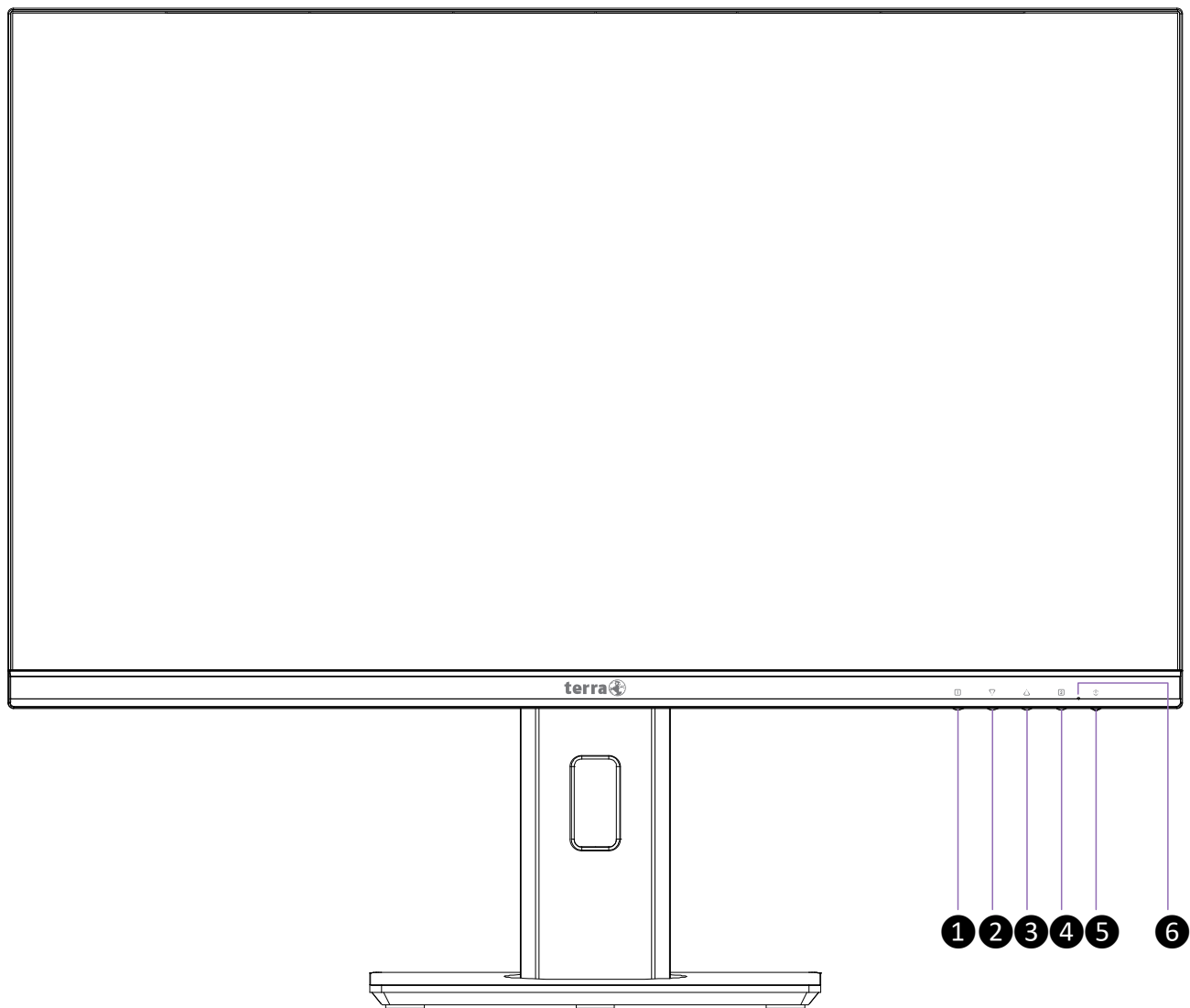
(4) Úhel otáčení

vpravo: 90°



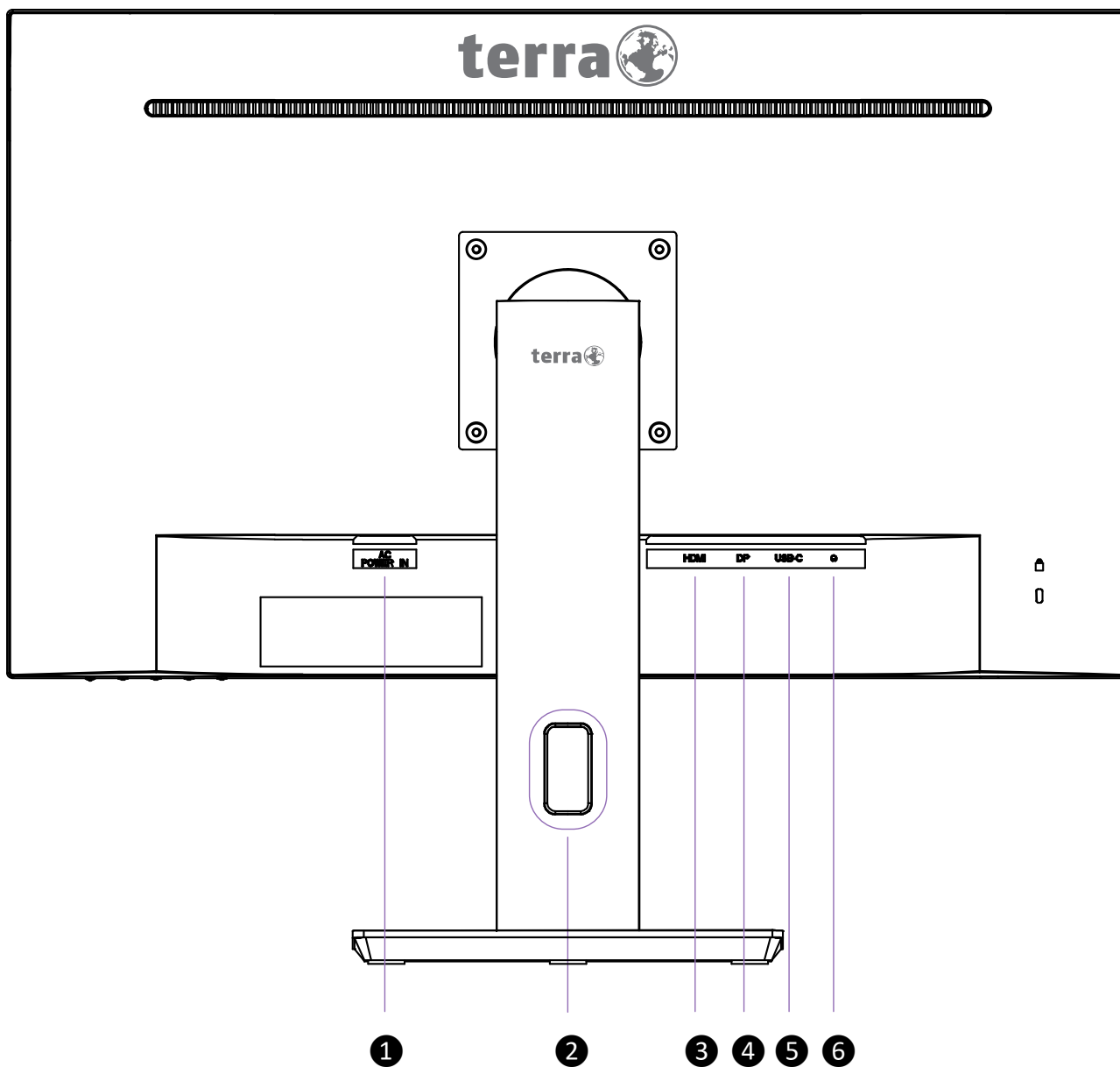
Poznámka : Abyste předešli poškrábání stojanu při otáčení obrazovky, posuňte nejprve obrazovku zcela nahoru a nakloňte ji zpět. Po otočení obrazovky můžete opět normálně nastavit náklon.

Pohled zepředu na výrobek



①	Nabídka OSD zap/vyp
②	Procházení dolů/snížení
③	Procházení nahoru/zvýšení
④	Potvrzení výběru
⑤	Zapnutí/vypnutí
⑥	Kontrolka LED

Pohled zezadu na výrobek



①	Vstup napájení
②	Správa kabelů
③	Vstup HDMI
④	Vstup DisplayPort
⑤	Vstup USB-C Poznámka: Port USB-C nepodporuje nabíjení.
⑥	Výstup na sluchátka Poznámka: Nastavení ovladače hlasitosti do jiné než střední polohy může zvýšit výstupní napětí sluchátek, a tím i hladinu akustického tlaku.

Používání funkcí na obrazovce (OSD)

1	Zobrazení hlavní nabídky
	Ukončení nabídky OSD
▲	V nabídce OSD: výběr požadované položky
	Mimo nabídku OSD: přímý vstup do nabídky Hlasitost
▼	V nabídce OSD: výběr požadované položky
	Mimo nabídku OSD: přímý vstup do nabídky Kontrast/Jas
2	Výběr režimu manuálního nastavení pro režim HDMI, DisplayPort a USB-C
	Potvrzení výběru
▲+▼	Vyvolání Kontrast i Jas (když se nacházíte mimo nabídku OSD)
1+▲	Zámek OSD (když se nacházíte mimo nabídku OSD), stiskněte a podržte na 3 sekund
1+▼	Zámek napájení (když se nacházíte mimo nabídku OSD), stiskněte a podržte na 3 sekund

Poznámka: Změnou nastavení OSD se může zvýšit spotřeba elektrické energie.

Hlavní nabídka



Zkratky funkcí pomocí tlačítek



Kontrast/Jas: Slouží k ručnímu nastavení Kontrast, Jas, DCR, ECO a OD obrazu na obrazovce.

- **Kontrast:** Nastavení úrovně bílé v popředí obrazu na obrazovce.

▲ : zvýšení kontrastu, ▼ : snížení kontrastu.

- **Jas:** Nastavení jasu videa.
▲: zvýšení jasu, ▼: snížení jasu.
- **DCR:** Slouží ke zjištění rozložení vstupních vizuálních signálů a vytvoření optimalizovaného kontrastu. Pokud je funkce DCR aktivní, je úprava Jas a ECO deaktivována. Stisknutím tlačítka **2** funkci DCR zapnete nebo vypnete.
- **ECO:** Umožňuje uživateli zapnout nebo vypnout funkci ECO. Pokud je funkce ECO aktivní, je úprava Jas a DCR deaktivována. Stisknutím tlačítka **2** funkci ECO zapnete nebo vypnete.
- **Over Drive:** Umožňuje uživateli změnit intenzitu funkce Over Drive. Vylepšení kvality pohybujícího se obrazu. Stisknutím tlačítka **2** funkci Over Drive Vypnuto nebo ji nastavíte na 1, 2 nebo 3 úroveň.



Volba vstupů: Po stisknutí tlačítka výběru vstupu změní vstupní signál na HDMI, DisplayPort nebo USB-C.



Úprava zvuku: Funkce nastavení zvuku.

- **Hlasitost:** Nastavení hlasitosti výstupu reproduktoru a sluchátka.



Nastavení barev: Výběr barvy pro zlepšení jasu a sytosti barev z možností Studené, Normální, Teplé, Uživatelská barva a Přednastavený režim.

- **Studené:** Přidá do obrazu na obrazovce modrou barvu pro dosažení chladnější bílé.
- **Normální:** Přidá do obrazu na obrazovce červenou barvu pro dosažení teplejší bílé a bohatší červené.
- **Teplé:** Přidá do obrazu na obrazovce zelenou barvu pro dosažení tmavších barev.
- **Uživatelská barva:** Jednotlivé úpravy pro Červená (R), Zelená (G) a Modrá (B).
1. Stisknutím tlačítka **2** vyberte požadovanou barvu.
2. Pomocí tlačítek ▼ a ▲ vybranou barvu nastavte.
- **Přednastavený režim:** Poskytuje optimální prostředí zobrazení v závislosti na zobrazovaném obsahu. Obsahuje 5 uživatelsky nastavitelných předvoleb.
Standard je určen pro obecné prostředí systému Windows a výchozí nastavení monitoru.
Hra je určena pro prostředí PC her.
Kino je optimalizováno pro prostředí filmů a videí.
Scénérie je optimalizována pro zobrazování snímků venkovních scénérií.
Text je optimalizován pro úpravy a prohlížení textu v prostředí textového editoru.



Informace: Zobrazení informací o aktuálním vstupním signálu přicházejícím z grafické karty v počítači.

Poznámka: Další informace o změně rozlišení a obnovovací frekvenci naleznete v uživatelské příručce vaší grafické kartě.



Ruční úprava obrazu: Slouží k ručnímu nastavení Ostrość a Úprava režimu videa.

- **Ostrost:** Pomocí tlačítek ▼ a ▲ nastavte ostrost signálu mimo rozlišení WQHD (2560x1440).
- **Úprava režimu videa:** Slouží k výběru režimu videa mezi režimy 4:3 a Celá obrazovka.
4:3: Slouží k výběru velikosti obrazu 4:3.
Celá obrazovka: Slouží k výběru obrazu na celou obrazovku.



Nastavení menu: Slouží k výběru možnosti Jazyk, OSD pozice, Čas opuštění OSD, OSD pozadí, Rozlišení Poznámka a Adaptive Sync.

- **Jazyk:** Umožňuje uživatelům, aby si vybrali z dostupných jazyků.
- **OSD Pozice:** Pomocí tlačítek ▼ a ▲ vyberte mezi svislou a vodorovnou možností Nastavení OSD Pozice.
H. pozice: Slouží k úpravě horizontální polohy OSD.
▲: posunutí OSD vpravo, ▼: posunutí OSD vlevo.
V. pozice: Slouží k úpravě vertikální polohy OSD.
▲: posunutí OSD nahoru, ▼: posunutí OSD dolů.
- **Čas opuštění OSD:** Slouží k automatickému vypnutí nabídky na obrazovce (OSD) po uplynutí stanovené doby.
- **OSD pozadí:** Umožňuje uživateli zapnout nebo vypnout pozadí nabídky OSD.
- **Rozlišení Poznámka:** Pokud rozlišení počítače není 2560x1440, bude zaslána zpráva s upozorněním. Stisknutím tlačítka **2** funkci Rozlišení Poznámka zapnete nebo vypnete.
- **Adaptive Sync:** Ovládání podpory Adaptive Sync. Stisknutím tlačítka **2** funkci Adaptive Sync zapnete nebo vypnete.



Obnovení paměti: Slouží k vyvolání továrního nastavení ovládání videa a zvuku. Stisknutím tlačítka **2** vyberte možnost nabídky vyvolání paměti.

Režimů Časování

VGA	720 x 400 @ 70Hz
VGA	640 x 480 @ 60Hz
MAC	640 x 480 @ 67Hz
VESA	640 x 480 @ 72Hz
VESA	640 x 480 @ 75Hz
VESA	800 x 600 @ 56Hz
VESA	800 x 600 @ 60Hz
VESA	800 x 600 @ 72Hz
VESA	800 x 600 @ 75Hz
MAC	832 x 624 @ 75Hz
VESA	1024 x 768 @ 60Hz
VESA	1024 x 768 @ 70Hz
VESA	1024 x 768 @ 75Hz
VESA	1280 x 960 @ 60Hz
VESA	1152 x 864 @ 75Hz
MAC	1152 x 870 @ 75Hz
VESA	1280 x 1024 @ 60Hz
VESA	1280 x 1024 @ 75Hz
VESA	1440 x 900 @ 60Hz
VESA	1440 x 900 @ 75Hz
CVT	1400 x 1050 @ 60Hz
VESA	1600 x 1200 @ 60Hz
VESA	1680 x 1050 @ 60Hz
VESA	1920 x 1080 @ 60Hz
VESA	2560 x 1440 @ 60Hz
VESA	2560 x 1440 @ 75Hz

* Režimy Časování Videa

- 480i
- 480p
- 576i
- 576p
- 720p
- 1080i
- 1080p

Varování: Nenastavujte grafickou kartu v počítači, aby překročila tyto maximální obnovovací frekvence. V opačném případě může dojít k trvalému poškození monitoru.

Technické informace

Technické parametry

Panel LCD	68,6 cm (27") (Low Blue Light)
Správa napájení	VESA DPMS kompatibilní Režim Vypnuto, ≤ 0,3 W
Zobrazitelné rozlišení	Max. WQHD 2560 x 1440 Vertikální frekvence max. 75 Hz
Rozměr pixelu	0.2331 x 0.2331 mm
Počet barev displeje LCD	16,7M
Oblast aktivního zobrazení	596.736 mm x 335.664 mm
Okolní prostředí	Provoz Teplota: 0°C až 40°C Vlhkost: 10% až 90%, bez kondenzace Skladování Teplota: -20°C až 60°C Vlhkost: 10% až 90%, bez kondenzace
Splňuje standard	CE, UKCA, WEEE, RoHS, VCCI, PSE, J-Moss グリーンマーク, PC リサイクル
Napájení	Vstupní napětí 100–240 V stř.
Reproduktor	3 W x 2

Péče a údržba

Údržba

- Chcete-li snížit oslnění, umístěte monitor mimo slunce.
- Umístěte monitor na dobře větrané místo.
- Nepokládejte na monitor žádné těžké předměty.
- Dbejte na to, aby byl monitor nainstalován na čistém a suchém místě.
- Monitor udržujte mimo dosah magnetů, motorů, transformátorů, reproduktorů a televizorů.

Poznámka

- Vyjměte monitor z obalu a sundejte plastový sáček a pěnu z polystyrenu.
- Upravte náklon obrazovky pro optimální polohu při sezení a prohlížení.

Bezpečnostní tipy

- Pokud z monitoru vychází kouř, neobvyklý hluk nebo zápach, měli byste okamžitě odpojit napájecí kabel a zavolat do servisního střediska.
- Nikdy neodstraňujte zadní kryt monitoru. Displej uvnitř obsahuje součásti pod vysokým napětím a může lidskému tělu způsobit úraz elektrickým proudem.
- Nikdy se nepokoušejte monitor opravovat sami. S opravou se obraťte na servisní středisko nebo kvalifikovaného technika.

Řešení potíží

Chybí napájení

- Ujistěte se, že je napájecí kabel správně připojen k napájecímu adaptéru a zda je napájecí zdroj pevně připojen k monitoru.
- Připojte další elektrické zařízení k elektrické zásuvce a ověřte, že zásuvka dodává správné napětí.
- Ujistěte se, že jsou nainstalovány všechny signální kabely.

Napájení je zapnuté, ale chybí obraz

- Ujistěte se, že video kabel dodávaný s monitorem je pevně připevněn k výstupnímu video portu na zadní straně počítače. Pokud ne, pevně jej připevněte.
- Nastavte jas.

Špatné nebo neobvyklé barvy

- Pokud nějaké barvy (červená, zelená, modrá) chybí, zkontrolujte správné připojení video kabelu. Uvolněné nebo zlomené kolíky v konektoru kabelu mohou způsobit nesprávné připojení.
- Připojte monitor k jinému počítači.
- Nastavte všechny hodnoty na výchozí nastavení (viz funkce "Obnovení paměti").

WEEE Statement



Wichtige Recyclinginformation

Das Gerät darf nach dem Ende der Nutzungszeit nicht mit dem Restmüll entsorgt werden. Bitte führen Sie es zur umweltgerechten Entsorgung den kommunalen Altgeräte-Sammelstellen zu.

Für weitere Informationen wenden Sie sich bitte an die unten stehende Adresse.

Important Information for Recycling

This warning sign of trash bin indicates that the objects are not allowed to be disposed as general refuse. Please follow the local act and carry out further disposal with refuse recycling and collecting system in your Country or District.

Please contact the address below for more information on recycling.

Informations importantes relatives au recyclage

En fin de vie, cet appareil ne doit pas être jeté aux ordures ménagères.

Veuillez respecter les réglementations locales et rester en conformité avec le système de collecte et de recyclage des ordures en vigueur dans votre région.

Pour plus d'information sur le recyclage, veuillez contacter votre centre de recyclage agréé.

Votre attitude quand au recyclage améliorera l'avenir de la planète et créera un environnement de vie de qualité pour les générations futures.

Wortmann AG

Bredenhop 20

D-32609 Hüllhorst

Tel. +49 (0) 5744 / 944-0

Fax +49 (0) 5744 / 944-444

www.wortmann.de

info@wortmann.de

GENERAL PUBLIC LICENSE (GPL) - VER.2

Lizenzinformation Open Source Software/GPL Sourcecode

Dieses Produkt enthält Software, die von Dritten stammt, darunter auch Software, die unter der GNU General Public License Version 2 ("GPLv2") und der GNU Lesser General Public License Version 1.2 (LGPLv2.1) lizenziert ist. Solche Programmbestandteile werden nachfolgend als „Programm“ oder „Program“ bezeichnet.

Schriftliches Angebot des GPL/LGPL Sourcecodes

Wir werden gegen Erstattung der Kosten für den Datenträger und den Versand des Datenträgers auf Nachfrage jedermann den Sourcecode der GPL- und LGPL-Bestandteile der Software auf einer CD-ROM oder einem ähnlichen Datenträger übersenden. Dieses Angebot ist gültig für einen Zeitraum von drei Jahren ab Erwerb des Produktes.

Bei Nachfragen im Zusammenhang mit GPLv2 und LGPLv2.1: Bitte richten Sie alle GPL/LGPL-Nachfragen an die nachfolgend angegebene Adresse. Wir weisen darauf hin, dass unter der angegebenen Adresse kein technischer Support geleistet wird.

LICENSE STATEMENT / GPL CODE STATEMENT

This product includes software code developed by third parties, including software code subject to the GNU General Public License Version 2 ("GPLv2") and the GNU Lesser General Public License, Version 1.2 (LGPLv2.1). These parts of the software are hereinafter referred to as „the or this Program“

WRITTEN OFFER FOR GPL/LGPL SOURCE CODE

We will provide everyone upon request the applicable GPL and LGPL source code files via CD-ROM or similar storage medium for a nominal cost to cover shipping and media charges as allowed under the GPL/LGPL. This offer is valid for 3 years.

GPLv2 and LGPLv2.1 inquiries: Please direct all GPL/LGPL inquiries to the following address. Note that technical support inquiries will not be supported at the below address.

WORTMANN AG
- GPL ANFRAGE -
Bredenhop 20
32609 Hüllhorst
Deutschland

NO WARRANTY

This program is distributed in the hope that it will be useful, but WITHOUT ANY WARRANTY; without even the implied warranty of MERCHANTABILITY or FITNESS FOR A PARTICULAR PURPOSE. See the GNU General Public License for more details.

IN NO EVENT UNLESS REQUIRED BY APPLICABLE LAW OR AGREED TO IN WRITING WILL ANY COPYRIGHT HOLDER, OR ANY OTHER PARTY WHO MAY MODIFY AND/OR REDISTRIBUTE THE PROGRAM AS PERMITTED ABOVE, BE LIABLE TO YOU FOR DAMAGES, INCLUDING ANY GENERAL, SPECIAL, INCIDENTAL OR CONSEQUENTIAL DAMAGES ARISING OUT OF THE USE OR INABILITY TO USE THE PROGRAM (INCLUDING BUT NOT LIMITED TO LOSS OF DATA OR DATA BEING RENDERED INACCURATE OR LOSSES SUSTAINED BY YOU OR THIRD PARTIES OR A FAILURE OF THE PROGRAM TO OPERATE WITH ANY OTHER PROGRAMS), EVEN IF SUCH HOLDER OR OTHER PARTY HAS BEEN ADVISED OF THE POSSIBILITY OF SUCH DAMAGES.

GNU GENERAL PUBLIC LICENSE

Version 2, June 1991

Copyright (C) 1989, 1991 Free Software Foundation, Inc. 51 Franklin Street, Fifth Floor, Boston, MA 02110-1301, USA

Everyone is permitted to copy and distribute verbatim copies of this license document, but changing it is not allowed.

Preamble

The licenses for most software are designed to take away your freedom to share and change it. By contrast, the GNU General Public License is intended to guarantee your freedom to share and change free software--to make sure the software is free for all its users. This General Public License applies to most of the Free Software Foundation's software and to any other program whose authors commit to using it. (Some other Free Software Foundation software is covered by the GNU Lesser General Public License instead.) You can apply it to your programs, too. When we speak of free software, we are referring to freedom, not price. Our General Public Licenses are designed to make sure that you have the freedom to distribute copies of free software (and charge for this service if you wish), that you receive source code or can get it if you want it, that you can change the software or use pieces of it in new free programs; and that you know you can do these things. To protect your rights, we need to make restrictions that forbid anyone to deny you these rights or to ask you to surrender the rights. These restrictions translate to certain responsibilities for you if you distribute copies of the software, or if you modify it. For example, if you distribute copies of such a program, whether gratis or for a fee, you must give the recipients all the rights that you have. You must make sure that they, too, receive or can get the source code. And you must show them these terms so they know their rights.

We protect your rights with two steps: (1) copyright the software, and (2) offer you this license which gives you legal permission to copy, distribute and/or modify the software. Also, for each author's protection and ours, we want to make certain that everyone understands that there is no warranty for this free software. If the software is modified by someone else and passed on, we want its recipients to know that what they have is not the original, so that any problems introduced by others will not reflect on the original authors' reputations. Finally, any free program is threatened constantly by software patents. We wish to avoid the danger that redistributors of a free program will individually obtain patent licenses, in effect making the program proprietary. To prevent this, we have made it clear that any patent must be licensed for everyone's free use or not licensed at all. The precise terms and conditions for copying, distribution and modification follow.

TERMS AND CONDITIONS FOR COPYING, DISTRIBUTION AND MODIFICATION

0. This License applies to any program or other work which contains a notice placed by the copyright holder saying it may be distributed under the terms of this General Public License. The „Program“, below, refers to any such program or work, and a „work based on the Program“ means either the Program or any derivative work under copyright law: that is to say, a work containing the Program or a portion of it, either verbatim or with modifications and/or translated into another language. (Hereinafter, translation is included without limitation in the term „modification“.) Each licensee is addressed as „you“. Activities other than copying, distribution and modification are not covered by this License; they are outside its scope. The act of running the Program is not restricted, and the output from the Program is covered only if its contents constitute a work based on the Program (independent of having been made by running the Program). Whether that is true depends on what the Program does.

1. You may copy and distribute verbatim copies of the Program's source code as you receive it, in any medium, provided that you conspicuously and appropriately publish on each copy an appropriate copyright notice and disclaimer of warranty; keep intact all the notices that refer to this License and to the absence of any warranty; and give any other recipients of the Program a copy of this License along with the Program.

You may charge a fee for the physical act of transferring a copy, and you may at your option offer warranty protection in exchange for a fee.

2. You may modify your copy or copies of the Program or any portion of it, thus forming a work based on the Program, and copy and distribute such modifications or work under the terms of Section 1 above, provided that you also meet all of these conditions:

a) You must cause the modified files to carry prominent notices stating that you changed the files and the date of any change.

b) You must cause any work that you distribute or publish, that in whole or in part contains or is derived from the Program or any part thereof, to be licensed as a whole at no charge to all third parties under the terms of this License.

c) If the modified program normally reads commands interactively when run, you must cause it, when started running for such interactive use in the most ordinary way, to print or display an announcement including an appropriate copyright notice and a notice that there is no warranty (or else, saying that you provide a warranty) and that users may redistribute the program under these conditions, and telling the user how to view a copy of this License. (Exception: if the Program itself is interactive but does not normally print such an announcement, your work based on the Program is not required to print an announcement.)

These requirements apply to the modified work as a whole. If identifiable sections of that work are not derived from the Program, and can be reasonably considered independent and separate works in themselves, then this License, and its terms, do not apply to those sections when you distribute them as separate works. But when you distribute the same sections as part of a whole which is a work based on the Program, the distribution of the whole must be on the terms of this License, whose permissions for other licensees extend to the entire whole, and thus to each and every part regardless of who wrote it.

Thus, it is not the intent of this section to claim rights or contest your rights to work written entirely by you; rather, the intent is to exercise the right to control the distribution of derivative or collective works based on the Program.

In addition, mere aggregation of another work not based on the Program with the Program (or

with a work based on the Program) on a volume of a storage or distribution medium does not bring the other work under the scope of this License.

3. You may copy and distribute the Program (or a work based on it, under Section 2) in object code or executable form under the terms of Sections 1 and 2 above provided that you also do one of the following:

we use this doubled UL to get the sub-sections indented, while making the bullets as unobvious as possible.

a) Accompany it with the complete corresponding machine-readable source code, which must be distributed under the terms of Sections 1 and 2 above on a medium customarily used for software interchange; or,

b) Accompany it with a written offer, valid for at least three years, to give any third party, for a charge no more than your cost of physically performing source distribution, a complete machine-readable copy of the corresponding source code, to be distributed under the terms of Sections 1 and 2 above on a medium customarily used for software interchange; or,

c) Accompany it with the information you received as to the offer to distribute corresponding source code. [This alternative is allowed only for noncommercial distribution and only if you received the program in object code or executable form with such an offer, in accord with Sub-section b above.] The source code for a work means the preferred form of the work for making modifications to it. For an executable work, complete source code means all the source code for all modules it contains, plus any associated interface definition files, plus the scripts used to control compilation and installation of the executable. However, as a special exception, the source code distributed need not include anything that is normally distributed (in either source or binary form) with the major components (compiler, kernel, and so on) of the operating system on which the executable runs, unless that component itself accompanies the executable. If distribution of executable or object code is made by offering access to copy from a designated place, then offering equivalent access to copy the source code from the same place counts as distribution of the source code, even though third parties are not compelled to copy the source along with the object code.

4. You may not copy, modify, sublicense, or distribute the Program except as expressly provided under this License. Any attempt otherwise to copy, modify, sublicense or distribute the Program is void, and will automatically terminate your rights under this License. However, parties who have received copies, or rights, from you under this License will not have their licenses terminated so long as such parties remain in full compliance.

5. You are not required to accept this License, since you have not signed it. However, nothing else grants you permission to modify or distribute the Program or its derivative works. These actions are prohibited by law if you do not accept this License. Therefore, by modifying or distributing the Program (or any work based on the Program), you indicate your acceptance of this License to do so, and all its terms and conditions for copying, distributing or modifying the Program or works based on it.

6. Each time you redistribute the Program (or any work based on the Program), the recipient automatically receives a license from the original licensor to copy, distribute or modify the Program subject to these terms and conditions. You may not impose any further restrictions on the recipients' exercise of the rights granted herein. You are not responsible for enforcing compliance by third parties to this License.

7. If, as a consequence of a court judgment or allegation of patent infringement or for any other reason (not limited to patent issues), conditions are imposed on you (whether by court order, agreement or otherwise) that contradict the conditions of this License, they do not excuse you from the conditions of this License. If you cannot distribute so as to satisfy simultaneously your obligations under this License and any other pertinent obligations, then as a consequence you may not distribute the Program at all. For example, if a patent license would not permit royalty-free redistribution of the Program by all those who receive copies directly or indirectly through you, then the only way you could satisfy both it and this License would be to refrain entirely from distribution of the Program.

If any portion of this section is held invalid or unenforceable under any particular circumstance, the balance of the section is intended to apply and the section as a whole is intended to apply in other circumstances.

It is not the purpose of this section to induce you to infringe any patents or other property right claims or to contest validity of any such claims; this section has the sole purpose of protecting the integrity of the free software distribution system, which is implemented by public license practices. Many people have made generous contributions to the wide range of software distributed through that system in reliance on consistent application of that system; it is up to the author/donor to decide if he or she is willing to distribute software through any other system and a licensee cannot impose that choice. This section is intended to make thoroughly clear what is believed to be a consequence of the rest of this License.

8. If the distribution and/or use of the Program is restricted in certain countries either by patents or by copyrighted interfaces, the original copyright holder who places the Program under this License may add an explicit geographical distribution limitation excluding those countries, so that distribution is permitted only in or among countries not thus excluded. In such case, this License incorporates the limitation as if written in the body of this License.

9. The Free Software Foundation may publish revised and/or new versions of the General Public License from time to time. Such new versions will be similar in spirit to the present version, but may differ in detail to address new problems or concerns. Each version is given a distinguishing version number. If the Program specifies a version number of this License which applies to it and „any later version“, you have the option of following the terms and conditions either of that version or of any later version published by the Free Software Foundation. If the Program does not specify a version number of this License, you may choose any version ever published by the Free Software Foundation.

10. If you wish to incorporate parts of the Program into other free programs whose distribution conditions are different, write to the author to ask for permission. For software which is copyrighted by the Free Software Foundation, write to the Free Software Foundation; we sometimes make exceptions for this. Our decision will be guided by the two goals of preserving the free status of all derivatives of our free software and of promoting the sharing and reuse of software generally.

NO WARRANTY

11. BECAUSE THE PROGRAM IS LICENSED FREE OF CHARGE, THERE IS NO WARRANTY FOR THE PROGRAM, TO THE EXTENT PERMITTED BY APPLICABLE LAW. EXCEPT WHEN OTHERWISE STATED IN WRITING THE COPYRIGHT HOLDERS AND/OR OTHER PARTIES PROVIDE THE PROGRAM „AS IS“ WITHOUT WARRANTY OF ANY KIND, EITHER EXPRESSED OR IMPLIED, INCLUDING, BUT NOT LIMITED TO, THE IMPLIED WARRANTIES OF MERCHANTABILITY AND FITNESS FOR A PARTICULAR PURPOSE. THE ENTIRE RISK AS TO THE QUALITY AND PERFORMANCE OF THE PROGRAM IS WITH YOU. SHOULD THE PROGRAM PROVE DEFECTIVE, YOU ASSUME THE COST OF ALL NECESSARY SERVICING, REPAIR OR CORRECTION.

12. IN NO EVENT UNLESS REQUIRED BY APPLICABLE LAW OR AGREED TO IN WRITING WILL ANY COPYRIGHT HOLDER, OR ANY OTHER PARTY WHO MAY MODIFY AND/OR REDISTRIBUTE THE PROGRAM AS PERMITTED ABOVE, BE LIABLE TO YOU FOR DAMAGES, INCLUDING ANY GENERAL, SPECIAL, INCIDENTAL OR CONSEQUENTIAL DAMAGES ARISING OUT OF THE USE OR INABILITY TO USE THE PROGRAM (INCLUDING BUT NOT LIMITED TO LOSS OF DATA OR DATA BEING RENDERED INACCURATE OR LOSSES SUSTAINED BY YOU OR THIRD PARTIES OR A FAILURE OF THE PROGRAM TO OPERATE WITH ANY OTHER PROGRAMS), EVEN IF SUCH HOLDER OR OTHER PARTY HAS BEEN ADVISED OF THE POSSIBILITY OF SUCH DAMAGES.

END OF TERMS AND CONDITIONS

How to Apply These Terms to Your New Programs

If you develop a new program, and you want it to be of the greatest possible use to the public, the best way to achieve this is to make it free software which everyone can redistribute and change under these terms.

To do so, attach the following notices to the program. It is safest to attach them to the start of each source file to most effectively state the exclusion of warranty; and each file should have at least the "copyright" line and a pointer to where the full notice is found.

```
<one line to give the program's name and a brief idea of what it does.>
Copyright (C) <year> <name of author>
```

This program is free software: you can redistribute it and/or modify it under the terms of the GNU General Public License as published by the Free Software Foundation, either version 3 of the License, or (at your option) any later version.

This program is distributed in the hope that it will be useful, but WITHOUT ANY WARRANTY; without even the implied warranty of MERCHANTABILITY or FITNESS FOR A PARTICULAR PURPOSE. See the GNU General Public License for more details.

You should have received a copy of the GNU General Public License along with this program. If not, see <http://www.gnu.org/licenses/>.

Also add information on how to contact you by electronic and paper mail.

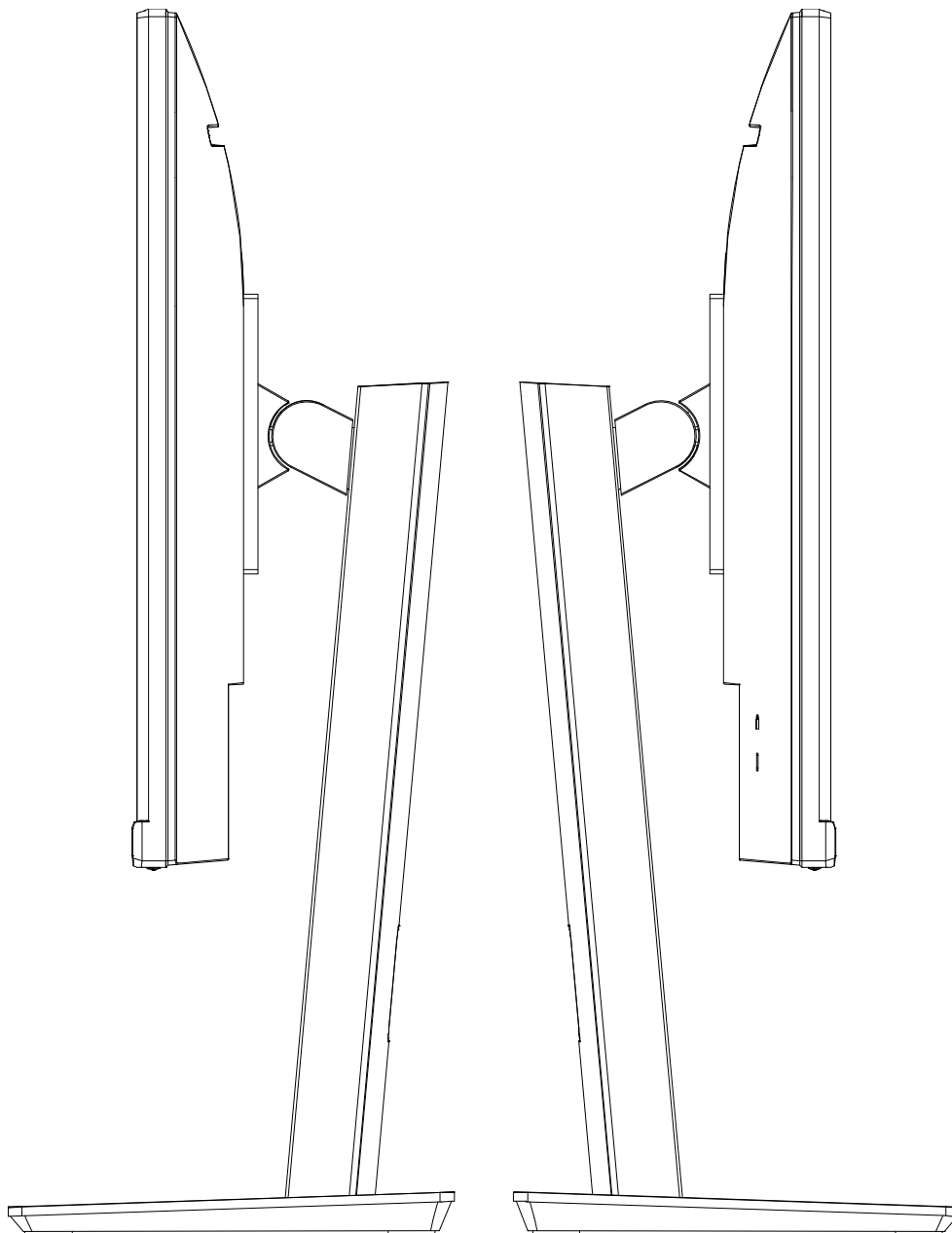
If the program does terminal interaction, make it output a short notice like this when it starts in an interactive mode:

```
<program> Copyright (C) <year> <name of author>
This program comes with ABSOLUTELY NO WARRANTY; for details type `show w`.
This is free software, and you are welcome to redistribute it under certain conditions;
type `show c` for details.
```

The hypothetical commands `show w` and `show c` should show the appropriate parts of the General Public License. Of course, your program's commands might be different; for a GUI interface, you would use an "about box".

You should also get your employer (if you work as a programmer) or school, if any, to sign a "copyright disclaimer" for the program, if necessary. For more information on this, and how to apply and follow the GNU GPL, see <http://www.gnu.org/licenses/>.

The GNU General Public License does not permit incorporating your program into proprietary programs. If your program is a subroutine library, you may consider it more useful to permit linking proprietary applications with the library. If this is what you want to do, use the GNU Lesser General Public License instead of this License. But first, please read <http://www.gnu.org/philosophy/why-not-lgpl.html>.



Bredenhop 20_32609 Hüllhorst
Tel +49 5744.944-0_Fax +49 5744.944-100
www.wortmann.de